

**PITANJA ZA KONTROLNE ISPITE U ZANIMANJU  
AUTOMEHANIČAR**

**SADRŽAJ**

str. 3	TEORIJA MOTORA
str. 9	POGONSKI DIJELOVI MOTORA
str.16	RAZVODNI MEHANIZAM
str.23	SUSTAV HLAĐENJA MOTORA
str.27	SUSTAV DOVODA GORIVA
str.29	UBRIZGAVANJE GORIVA
str.37	SUSTAV PODMAZIVANJA MOTORA
str.39	SUSTAV PALJENJA
str.45	DVOTAKTNI OTTO MOTOR
str.46	DIESEL MOTOR
str.52	MOTORI SA PRISILNIM PUNJENJEM CILINDRA
str.54	KOČIONI SUSTAV
str.59	SPOJKA
str.64	MJENJAČ
str.68	OSTALA PITANJA

## TEORIJA MOTORA

1. Usisni ventil se otvara:

- a. 20° prije gornje mrtve točke
- b. 30° poslije gornje mrtve točke
- c. 30° poslije donje mrtve točke
- d. 30° prije donje mrtve točke

( pitanje ima samo jedan ispravan odgovor i boduje se sa 2 boda)

2. Ispušni ventil se otvara :

- a. 20° prije gornje mrtve točke
- b. 30° poslije gornje mrtve točke
- c. 30° poslije donje mrtve točke
- d. 30° prije donje mrtve točke

( pitanje ima samo jedan ispravan odgovor i boduje se sa 2 boda)

3. Usisni ventil se zatvara :

- a. 35° prije gornje mrtve točke
- b. 35° poslije gornje mrtve točke
- c. 35° poslije donje mrtve točke
- d. 35° prije donje mrtve točke

( pitanje ima samo jedan ispravan odgovor i boduje se sa 2 boda)

4. Ispušni ventil se zatvara :

- a. 22° prije gornje mrtve točke
- b. 22° poslije gornje mrtve točke
- c. 22° poslije donje mrtve točke
- d. 22° prije donje mrtve točke

( pitanje ima samo jedan ispravan odgovor i boduje se sa 2 boda)

5. Smjesa se pali iskrom sa svjećice :

- a. 0° - 40° poslije gornje mrtve točke
- b. 0° - 40° prije gornje mrtve točke
- c. 0° - 40° prije donje mrtve točke
- d. 0° - 40° poslije donje mrtve točke

( pitanje ima samo jedan ispravan odgovor i boduje se sa 2 boda)

6. Koeficijent punjenja cilindra je:

- a. Teorijski usisana količina zraka kroz stvarno usisana količina zraka mjereno u kg.
- b. Stvarna količina usisanog zraka kroz teorijski usisana količina zraka mjereno u kg.
- c. Teorijski usisana količina zraka kroz stvarno usisana količina zraka mjereno u litrama.
- d. Stvarna količina usisanog zraka kroz teorijski usisana količina zraka mjereno u litrama.

( pitanje ima samo jedan ispravan odgovor i boduje se sa 2 boda)

7. Stupanj kompresije predstavlja :

- a. Radni volumen kroz kompresioni volumen.
- b. Kompresioni volumen kroz radni volumen.
- c. Ukupni volumen kroz kompresioni volumen.
- d. Kompresioni volumen kroz ukupni volumen.

( pitanje ima samo jedan ispravan odgovor i boduje se sa 2 boda)

8. Kompresioni omjer četverotaktnog Otto motora iznosi:

- a. 4 : 1
- b. 10:1
- c. 20 : 1

( pitanje ima samo jedan ispravan odgovor i boduje se sa 1 bod)

9. Koeficijent atmosferskog punjenja četverotaktnog Otto motora iznosi:

- a. 0,2
- b. 0,7
- c. 1,4

( pitanje ima samo jedan ispravan odgovor i boduje se sa 1 bod)

10. Redoslijed paljenja četverocilindričnog, četverotaktnog Otto motora iznosi:

- a. 1-3-4-2
- b. 1-3-2-4
- c. 1-2-3-4

( pitanje ima samo jedan ispravan odgovor i boduje se sa 1 bod)

11. Odnos ukupnog i kompresionog volumena motora zove se \_\_\_\_\_ .

(na crtu se upiše ispravan odgovor i boduje se sa 2 boda )

12. Pri kraju ispuha i za vrijeme početka usisa usisni i ispušni ventil su otvoreni i to zovemo \_\_\_\_\_ .

( na crtu se upiše ispravan odgovor i boduje se sa 2 boda )

13. Umetni jedinice uz navedene iznose. Okretni moment motora iznosi 120\_\_\_\_ , maksimalni pritisak u kompresionom prostoru je 600 \_\_\_\_\_ , a stupanj kompresije je 10:1 \_\_\_\_\_ .

( treba ispisati ispravne jedinice i tada se pitanje boduje sa 2 boda )

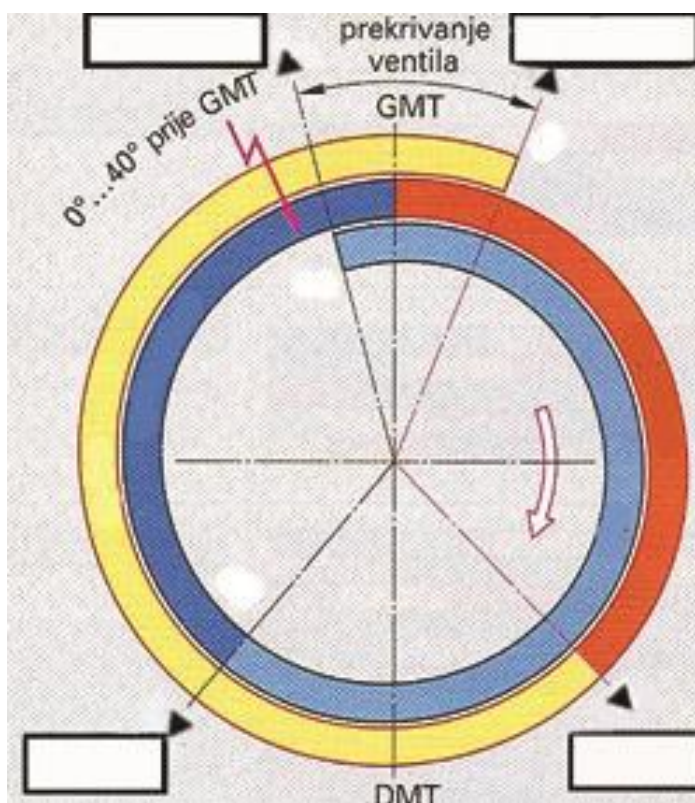
14. Najmanji izgarni prostor koji se nalazi iznad klipa kada je klip u gornjoj mrtvoj točki zove se \_\_\_\_\_ .

( na crtu se upiše ispravan odgovor i boduje se sa 2 boda )

15. Teorijski ili idealni omjer goriva i zraka kod Otto motora je \_\_\_\_\_ g goriva : \_\_\_\_\_ g zraka.

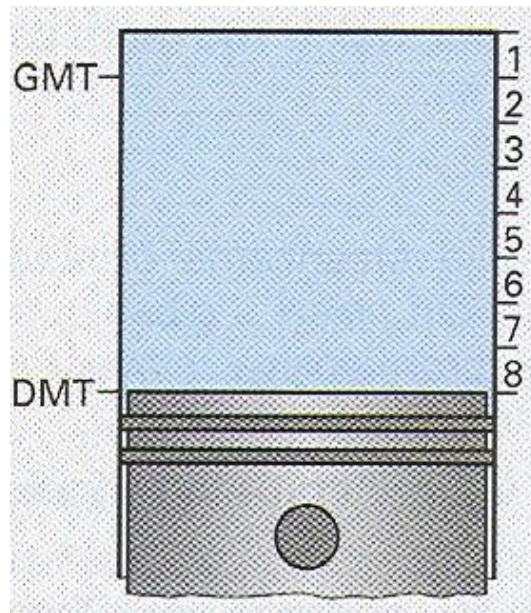
( upiši ispravne vrijednosti i odgovor se boduje sa 2 boda )

16. Upiši koji položaj na slici odgovara za početak otvaranja odnosno zatvaranja usisnog i ispušnog ventila.



( ispravan upis donosi 3 boda )

17. Na prikazanoj slici kompresioni omjer iznosi \_\_\_\_\_ .



( upiši ispravan odgovor na crtu što donosi 2 boda )

18. Napiši formulu za stupanj kompresije i objasni pojedine članove formule.

$$\varepsilon =$$

( napiši formulu i objasni članove što donosi 2 boda )

19. Zaokruži ispravne uzroke detonacije :

- a. Premali stupanj kompresije
- b. Premali oktanski broj goriva
- c. Prerano paljenje
- d. Loše hlađenje
- e. Prekasno paljenje

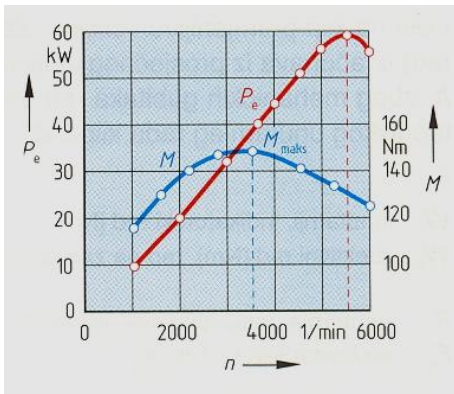
( pitanje ima više ispravnih odgovora i boduje se sa 3 boda )

20. Ako zrak propušta na otvoru mjerača razine ulja ( puše na otvoru) kvar je na:  
(zaokruži broj ispred točne tvrdnje)

- a. brtvi glave motora
- b. klipnim prstenima i /ili cilindru motora
- c. uljnoj pumpi

( pitanje ima samo jedan ispravan odgovor i boduje se sa 2 boda)

21. Očitaj i upiši tražene vrijednosti iz dijagrama ZNAČAJKE MOTORA (4)  
prikazanog na slici:



Najveća snaga: ..... KW kod .....  
okretaja/ min  
Najveći moment: ..... Nm kod .....  
okretaja/ min  
Područje elastičnosti motora:  
od ..... do ..... okretaja/ min  
Najveći broj okretaja motora:  
..... okretaja/ min

( samo svi ispravni bodovi donose 3 boda )

22. Koliko okretaja koljenastog vratila traje proces (četiri takta) četverotaktnog (1)  
Ottova motora?

- 1okretaj
- 2okretaja
- ½ okretaja

( pitanje ima samo jedan ispravan odgovor i boduje se sa 1 bod)

23. Što je koeficijent punjenja cilindra  $\lambda$  ( napiši formulu i objasni članove formule ) ?

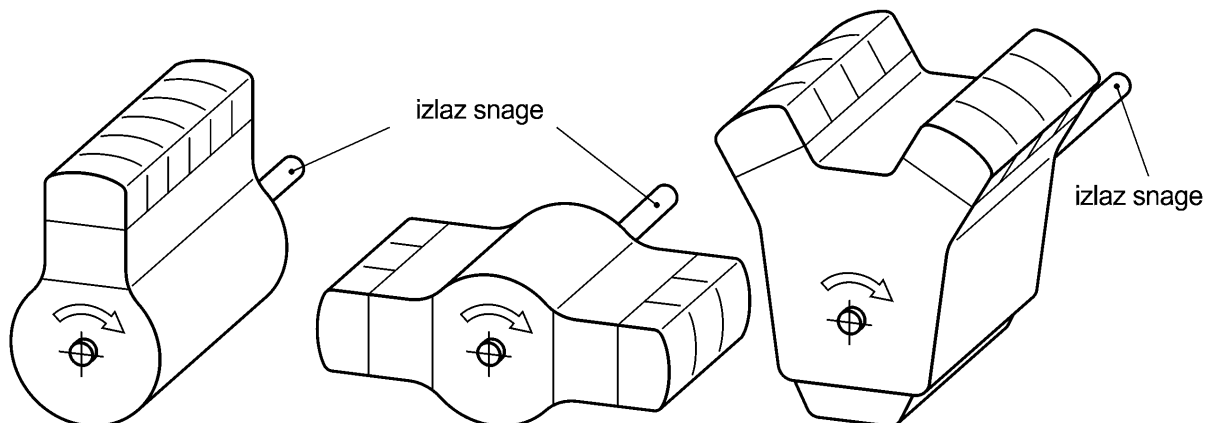
( ispravan odgovor se boduje sa 2 boda )

24. Slika prikazuje vrste motora prema smještaju cilindara.

a) Napiši nazive prikazanih vrsta motora: .....,

.....

b) Na slici označi (upiši) redne brojeve cilindara prikazanih motora:

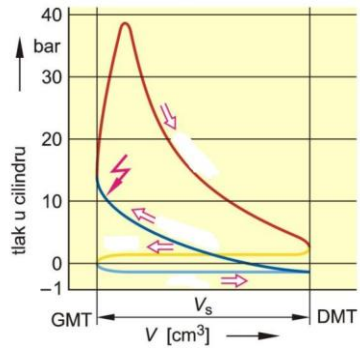


( ispravni odgovori pod a i b donose 2 boda )

25.. Stvarni četverotaktni otto-procesa odvija se prema indikatorskom PV-dijagramu. (3)

a) Upiši u dijagram nazive taktova ( taktovi su prikazani različitim bojama)

b) Koliko iznosi najveći tlak izgaranja: .....



( ispravni odgovori pod a i b donose 2 boda )



## POGONSKI DIJELOVI MOTORA

1. Klip pri svom gibanju naizmjenično tlači stranice cilindra što uzrokuje udaranje klipa i buku. Ova se pojava može smanjiti i ublažiti na slijedeći način.

- a. Smanjenjem zračnosti između klipa i cilindra.
- b. Konstrukcijom klipa i cilindra tako da im promjer bude veći.
- c. Konstrukcijom klipa tako da ima 3 kompresiona prstena.
- d. Konstrukcijom klipa tako da je dulja košuljica klipa.
- e. Konstrukcijom klipa tako da je osovinica par milimetara van uzdužne osi klipa.

( pitanje ima tri točna odgovora i boduje se 3 boda )

2. Kod vodom hlađenog benzinskog motora toplinski najopterećeniji dio klipa je :

- a. Čelo klipa i to s temperaturom od 200 °C do 250 °C.
- b. Čelo klipa i to s temperaturom od 350 °C do 450 °C.
- c. Plašt klipa i to s temperaturom od 150 °C do 250 °C.
- d. Očice klipa i to temperaturom od 350 °C do 450 °C.

( pitanje ima jedan točan odgovor i boduje se sa dva boda )

3. Zaštitne prevlake na kliznim površinama klipa imaju zadaću :

- a. da štite klipove od korozije.
- b. da smanjuju trenje između klipova i cilindara.
- c. da povećaju brtvljenje klipova a s tim i kompresiju.
- e. da smanje dilataciju klipova

( pitanje ima jedan točan odgovor i boduje se sa dva boda )

4. Prsten se izrađuje od slijedećih materijala :

- a. Legure aluminijska i silicij.
- b. Visokolegiranog čelika.
- c. Legure bakra i cinka.
- d. Sivog lijeva.

( pitanje ima dva točna odgovora i boduje se sa dva boda )

5. Klipnjača se izrađuje slijedećim postupkom :

- a. Kovanjem.
- b. Tokarenjem.
- c. Glodanjem.
- d. Prešanjem.

( pitanje ima dva točna odgovora i boduje se sa dva boda )

6. Sinter-kovane klipnjače kao materijal koriste :

- a. Čelik
- b. Čelični prah
- c. Aluminijski prah
- d. Sivi lijev

( pitanje ima jedan točan odgovor i boduje se sa dva boda )

7. Zaokruži točan navod koji je vezan uz klipnjaču.

- a. Gornja glava klipnjače je osovinicom spojena na klip.
- b. Donja glava klipnjače je spojena na temeljni rukavac radilice.
- c. Struk klipnjače spaja donju i gornju glavu klipnjače.
- d. Donja glava klipnjače je spojena na leteći rukavac radilice.

( pitanje ima više točnih odgovora i boduje se sa dva boda )

8. Na radilici postoje dvije vrste rukavaca. To su \_\_\_\_\_ rukavci, i \_\_\_\_\_ rukavci.

( treba ispisati ispravne izraze i tada se pitanje boduje 2 boda )

9. Na radilici postoje tri vrste ležajeva i to :

\_\_\_\_\_ ležajevi  
 \_\_\_\_\_ ležajevi  
 \_\_\_\_\_ ležajevi

( treba ispisati ispravne izraze i tada se pitanje boduje 2 boda )

10. Najveći dio topline se sa klipa odvodi preko \_\_\_\_\_ i na taj način se hladi.

( treba ispisati ispravan izraz i tada se pitanje boduje 2 boda )

11. Označi ispravnu tvrdnju ;

- a. Klipovi se tokom rada motora više troše od cilindara.
- b. Klipovi se tokom rada motora manje troše od cilindara.

( pitanje ima jedan ispravan odgovor i boduje se sa 1 bod )

12. Uzdužni prorez na košuljici klipa služi da bi se spriječio \_\_\_\_\_ .

( ispiši točan završetak rečenice i pitanje se boduje sa 3 boda )

13. Spojka oprugom proizvodi silu koja se prenosi preko zamašnjaka na radilicu. Na radilici tu silu preuzima \_\_\_\_\_ .

( na crtu se upiše ispravan odgovor i boduje se sa 2 boda )

14. Zamašnjak , kao dio koji je potreban da bi smirio rad motora , manje je potreban kod motora koji imaju \_\_\_\_\_ .

( ispiši točan završetak rečenice i pitanje se boduje sa 3 boda )

15. Osovinica klipa se dodatno obradi tako da se cementira ili nitrira . Na taj način se osovinici poboljšava svojstvo \_\_\_\_\_ .

( na crtu se upiše ispravan odgovor i boduje se sa 2 boda )

16. Kod malih motora velika glava klipnjače može biti jednodjelna sa kotrljajućim ležajem. Kod takve izrade radilica mora biti \_\_\_\_\_ .

( na crtu se upiše ispravan odgovor i boduje se sa 2 boda )

17. Više klipnjača smještenih na jednom letećem rukavcu radilice biti će :

- a. kod motora koji imaju linijski smještene cilindre.
- b. kod motora koji imaju smještene cilindre u obliku slova V.

( pitanje ima jedan ispravan odgovor i boduje se sa 1 bod )

18. Ako je  $r$  udaljenost osi letećeg rukavca od osi vrtnje radilice , a  $s$  hod klipa onda je:

- a.  $2r = s$
- b.  $r = s$
- c.  $2s = r$

( pitanje ima jedan točan odgovor i boduje se sa 2 boda )

19. Osovinica klipa, za vrijeme rada motora, kružno oscilira ( kružno se vrti naizmjenično u obe strane ) u ležaju male glave klipnjače:

- a. za kut od  $40^\circ$  .
- b. za kut od  $180^\circ$
- c. za kut od  $360^\circ$

( pitanje ima jedan ispravan odgovor i boduje se sa 2 boda )

20. Klizni temeljni ležaj radilice se sastoji od šalice i blazinice . Zaokruži ispravne odgovore koji se odnose na klizni ležaj:

- a. Šalica ima debljinu 0,3 mm a blazinica 1,5 mm .
- b. Šalica ima debljinu 1,5 mm , a blazinica 0,3 mm.
- c. Blazinica se galvanizacijom nanosi na šalicu.
- d. Rukavac radilice klizi po površini šalice.
- e. Klizni sloj je od materijala PbSnCu.

( pitanje ima više odgovora i boduje se sa 3 boda )

21. Leteći rukavci radilice su izvan osi rotacije te bi izazvali vibracije prilikom okretanja. Sprječavanje ove pojave i uravnoteženje okretanja postiže se \_\_\_\_\_ .

( ispiši točan završetak rečenice i pitanje se boduje sa 2 boda )

22. Kod četverotaktnog benzinskog motora vratila za izjednačavanje vibracija , koje nastaju na radilici, imaju broj okretaja :

- a. isti kao i radilica.
- b. dvostruko manji od radilice.
- c. dvostruko veći od radilice.

( pitanje ima jedan ispravan odgovor i boduje se sa 2 boda )

23. Dvomaseni zamašnjak preuzima ( uklanja ) \_\_\_\_\_ vibracije.

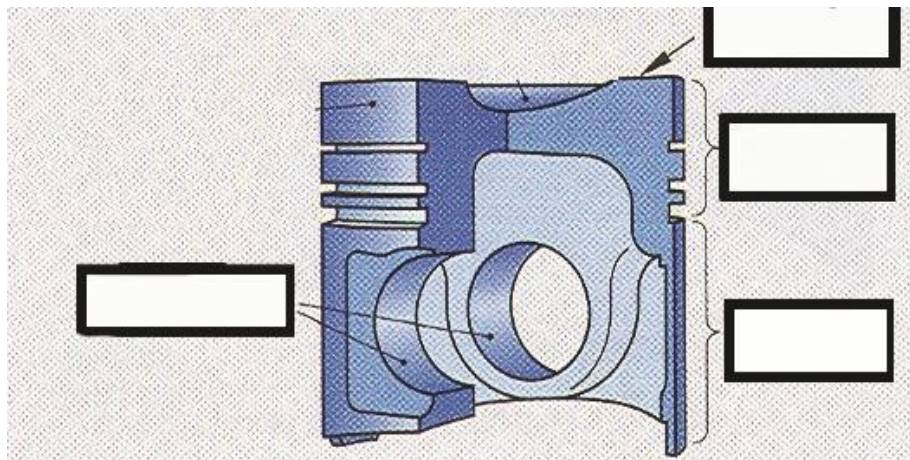
( treba umetnuti naziv vibracija i pitanje se boduje 2 boda )

24. Uloga zamašnjaka je :

- a. uravnotežiti rad motora.
- b. omogućiti startanje motora
- c. pomoć pri prenosu okretnog momenta.
- d. pokretanje kompresora klime.



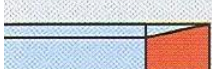
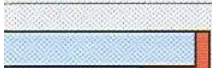


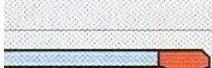

( pitanje ima više ispravnih odgovora i boduje se sa 3 boda )

25. Upiši dijelove klipa.



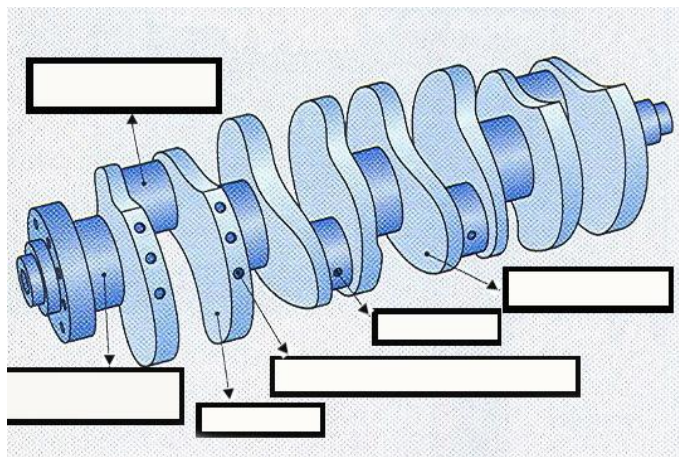
( u predviđene prostore upiši dijelove i ispravan odgovor se boduje sa 2 boda )

26. Upiši nazive za pojedine prstene.

Prsten	Naziv
	Prsten s "nosom"
	Prsten s "nosom" i "dnom"
	Prsten s "nosom"
	Prsten s "nosom"
	Prsten s "nosom"
	Prsten s "nosom"
	Prsten s "nosom"
	Prsten s "nosom"

( u predviđeni prostor upiši nazive i ispravani odgovori se boduju sa 4 boda )

27. Upiši dijelove koljenastog vratila ( radilice )



( u predviđene prostore upiši dijelove i ispravani odgovori se boduju sa 3 boda )

28. O čemu ovisi zračnost između klipa i cilindra :

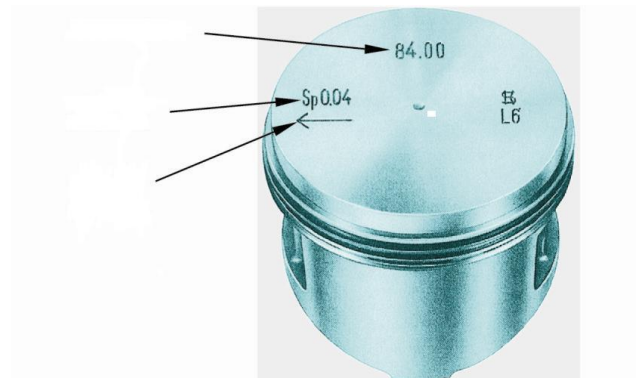
- Materijala od kojeg su napravljeni klipovi
- Promjeru i konstrukciji klipova
- Broju i vrsti prstenova
- Načinu učvršćenja osovinice u klipu
- Načinu hlađenja motora

( Pitanje ima više ispravnih odgovora i boduje se 3 boda )

29. Napiši što pokazuju ( pojasni) oznake na čelu klipa:

**84,00** –

**0,04** –



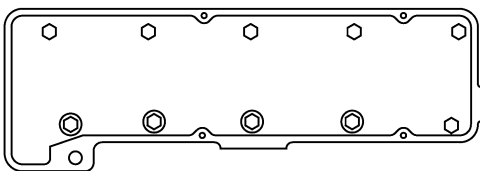
( ispravan odgovor iznosi 2 boda )

30. Ugradbena zračnost klipa razlika je promjera cilindra i ... ?... promjera klipa:

- paralelnog s osovinicom (svornjakom) ... (zaokruži točne tvrdnje)
- okomitog na osovinicu
- najvećeg
- najmanjeg

( ima više ispravnih odgovora i boduje se sa 2 boda )

31. Pritezanje vijaka glave motora:



Na slici rednim brojevima od 1. do 10. označi pravilan redoslijed pritezanja vijaka.

( ispravan odgovor iznosi 2 boda )

32. Ako se kod zamjene brtve glave motora ugradi tanja brtva, stupanj kompresije motora će se:

- povećati
- smanjiti
- ostati isti

( ispravan odgovor donosi 2 boda )

## RAZVODNI MEHANIZAM

1. Kada se bregasto vratilo okrene jedan put radilica se okrene :

- a. Jedan put
- b. Dva puta
- c. Pola puta

( pitanje ima jedan ispravan odgovor i boduje se sa 2 boda )

2. Izbaci kombinaciju ventila i bregastog vratila koja se ne izvodi u praksi.

- a. Bregasto vratilo u bloku motora i viseći ventili.
- b. Bregasto vratilo u glavi motora i viseći ventili.
- c. Bregasto vratilo u bloku motora i stojeći ventili.
- d. Bregasto vratilo iznad glave motora i stojeći ventili.

( treba zaokružiti samo jedan pogrešan odgovor i boduje se sa 2 boda )

3. Poredaj skraćenice OHC , DOHC i CIH uz odgovarajući smještaj bregastog vratila.

- a. Dvije bregaste iznad glave motora \_\_\_\_\_
- b. Bregasta iznad glave motora \_\_\_\_\_
- c. Bregasta u glavi motora \_\_\_\_\_
- d. Bregasta u bloku motora \_\_\_\_\_

( treba 3 skraćenice ispisati na praznu crtu uz odgovarajući smještaj bregaste, 2 boda )

4. Pogon bregastog vratila pomoću zupčanika je najčešće izvediv ako je bregasta smještena :

- a. iznad glave motora.
- b. u glavi motora.
- c. u bloku motora.

( pitanje ima samo jedan ispravan odgovor i boduje se sa 2 boda )

5. Zašto je ispušni ventil manji od usisnog ventila ?

- a. Manji je da bi ga što manje zagrijavali ispušni plinovi.
- b. Zato što je brzina ispušnih plinova puno veća od brzine usisane smjese.
- c. Zato što se ispušni ventil više otvori od usisnog pa je potreban manji otvor za ispuh.

(pitanje ima samo jedan ispravan odgovor i boduje se sa 2 boda )

6. Prednost viševentilske tehnike kod razvodnog mehanizma je, pored boljeg punjenja i pražnjenja cilindra, i manja \_\_\_\_\_ .

( na crtu se upiše ispravan odgovor i boduje se sa 2 boda )

7. Pri normalnom radu motora ispušni ventil se zagrije na maksimalnu temperature :
- 500°C
  - 800°C
  - 1100°C
  - 1500°C

( pitanje ima samo jedan ispravan odgovor i boduje se sa 1 bod )

8. Tanjur ispušnog ventila je od čelika koji loše provodi toplinu , a struk je od čelika koji dobro provodi toplinu . Da bi se poboljšao prelaz topline sa tanjura na struk ventil se ispunjuje \_\_\_\_\_ .

( na crtu se upiše ispravan odgovor i boduje se sa 2 boda )

9. Zaokruži odgovor sa ispravnom tvrdnjom:
- Zbog premalog zazora na ventilima ventil se kasnije otvara i ranije zatvara.
  - Zbog premalog zazora na ventilima ventil se ranije otvara i kasnije zatvara.
  - Ventil se pregrijava zbog premalog zazora ventila.
  - Ventil se pregrijava zbog prevelikog zazora ventila.

( pitanje ima više tačnih odgovora i boduje se sa 3 boda )

10. Zaokružite odgovore sa ispravnim načinima hlađenja ventila.

- Ventil se hladi preko dosjedne površine tanjura i sjedišta ventila u glavi motora.
- Ventil se hladi strujanjem ispušnih plinova preko njega.
- Ventil se uglavnom hladi preko vodilice ventila.
- Ventil se uglavnom hladi preko opruge ventila.

(pitanje ima više tačnih odgovora i boduje se sa 2 boda )

11. Mehanizam za rotaciju ventila omogućava :

- brže otvaranje i zatvaranje ventila.
- virtloženje ispušnih plinova te njihov brži protok.
- ravnomjernije zagrijavanje ventila.
- odstranjivanje nagorenih tvari sa dosjedne površine tanjura.

(pitanje ima više tačnih odgovora i boduje se sa 2 boda )

12. Nasjedna površina sjedišta ventila ima kut:

- 15 °
- 30 °
- 45 °
- 70°

( pitanje ima samo jedan ispravan odgovor i boduje se sa 1 bod )



13. Zaokruži odgovor u kojem se navodi zadaća bregastog vratila koja se ne pojavljuje u praksi.

- a. Služi za pogon pumpe goriva.
- b. Služi za razvod visokog napona.
- c. Služi za otvaranje i zatvaranje ventila.
- d. Služi za pogon pumpe vode

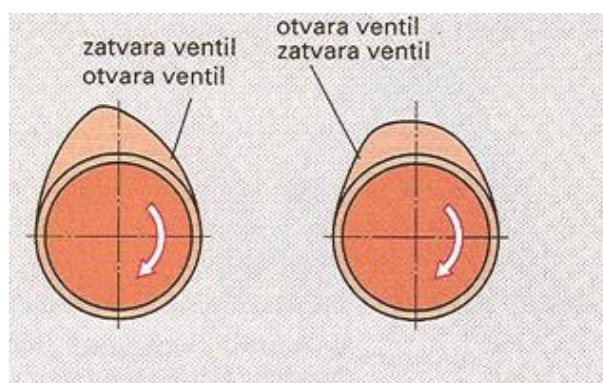
( pitanje ima više ispravnih odgovora i boduje se sa 2 boda )

14. Zaokruži odgovor sa ispravnom tvrdnjom.

- a. Brijeg sa strmim bokom omogućava brže otvaranje i zatvaranje ventila.
- b. Brijeg sa strmim bokom omogućava da je ventil je duže potpuno otvoren.
- c. Brijeg sa manje strmim bokom , ventil se više otvori .
- d. Dva boka istog brijega mogu biti nesimetrična.

(pitanje ima više točnih odgovora i boduje se sa 3 boda )

15. Između dva ponuđena rješenja brijega bregastog vratila stavi + ispod slike bregastog vratila koje omogućava da ventil bude duže potpuno otvoren.



( ispravan odgovor donosi 2 boda )

16. Ispušni i usisni ventili imaju zazor kada su u hladnom stanju ( motor nije zagrijan) . Da bi to postigli ubacujemo pločice određene debljine. Izračunaj potrebnu debljinu zamjenske pločice da bi se postigao zazor za usisni ventil 0,40mm i ispušni 0,50mm.

Cilindar	Ventil	Izmjerena zračnost mm	Izmjerena pločica mm	Razlika mm	Potrebna pločica mm
I	ISPUŠNI	0,15	4,05		
	USISNI	0,55	4,05		
II	USISNI	0,35	4,05		
	ISPUŠNI	0,65	4,05		
III	ISPUŠNI	0,70	4,05		
	USISNI	0,60	4,05		
IV	USISNI	0,25	4,05		
	ISPUŠNI	0,25	4,05		

Ventile treba podesiti na sljedeće vrijednosti zračnosti:

Usisni ventili 0,40 mm

Ispušni ventili 0,50 mm

---

Izračunate vrijednost bi trebale iznositi kako je u donjoj tablici navedeno

Cilindar	Ventil	Izmjerena zračnost mm	Izmjerena pločica mm	Razlika mm	Potrebna pločica mm
I	ISPUŠNI	0,15	4,05	-0,35	3,70
	USISNI	0,55	4,05	+0,15	4,20
II	USISNI	0,35	4,05	-0,05	4,00

	ISPUŠNI	0,65	4,05	+0,15	4,20
III	ISPUŠNI	0,70	4,05	+0,20	4,25
	USISNI	0,60	4,05	+0,20	4,25
IV	USISNI	0,25	4,05	-0,15	3,90
	ISPUŠNI	0,25	4,05	-0,25	3,80

Ventile treba podesiti na slijedeće vrijednosti zračnosti:

Usisni ventili 0,40 mm

Ispušni ventili 0,50 mm

( za točno izračunate debljine pločica pitanje se boduje 4 boda )

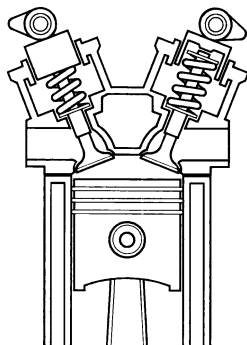
17. Kod izvedbe motora s dva ventila po cilindru promjeri glave ventila su:

(zaokruži točnu tvrdnju)

- jednaki za usisni i ispušni ventil
- veći je promjer tanjura usisnog ventila
- veći je promjer tanjura ispušnog ventila

( pitanje ima samo jedan ispravan odgovor i boduje se sa 1 bod )

18. Slika prikazuje jednu izvedbu razvodnog mehanizma

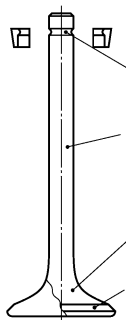


Oznaka ove izvedbe je:

- OHV
- OHC
- DOHC

( ispravan odgovor donosi 2 boda )

19.



a. Pored slike ventila napiši nazive označenih dijelova ventila:

.....

.....

.....

.....

b) Koliko iznosi optimalna širina sjedišta ventila?

..... mm

( ispravan odgovor donosi 3 boda )

## SUSTAV HLAĐENJA MOTORA

1. Volumen rashladne tekućine je :

- a. isti kao i radni volumen ( kubikaža ) motora.
- b. 2 do 3 puta veći od radnog volumene ( kubikaže ) motora
- c. 4 do 6 puta veći od radnog volumena ( kubikaže ) motora.
- d. 10 puta veći od radnog volumena ( kubikaže ) motora .

( pitanje ima samo jedan ispravan odgovor i boduje se sa 1 bod )

2. Ako motor ima radni volumen ( kubikažu )  $2000 \text{ cm}^3$  , količina rashladne tekućine iznosi:

- a. 6 l
- b. 10 l
- c. 15 l
- d. 20 l

( pitanje ima samo jedan ispravan odgovor i boduje se sa 1 bod )

3. Zaokruži odgovore sa ispravnim tvrdnjama vezanim za ventilator u rashladnom sustavu.

- a. Ventilator može biti pogonjen remenom koji je povezan na bregasto vratilo.
- b. Ventilator gura struju zraka preko radijatora te je izbacuje kroz prednju masku vozila
- c. Glavna uloga ventilatora je kada vozilo ima male brzine i kada stoji .
- d. Ventilator pogonjen remenom ima termoprekidač koji ga uključuje i isključuje.
- e. Ventilator pogonjen elektromotorom može raditi i kad se motor isključi.
- f. Ventilator pogonjen remenom može se uključivati i isključivati tokom vožnje.

( pitanje ima više točnih odgovora i boduje se sa 3 boda )

4. Ventilator štedi gorivo ako ima motor sa \_\_\_\_\_ pogonom.

(na cr tu se upiše ispravan odgovor i boduje se sa 2 boda )

5. Rashladna tekućina u motoru može imati temperature do \_\_\_\_\_ °C

(na crtu se upiše ispravan odgovor i boduje se sa 1 bod )

6. Topla rashladna tekućina koju treba rashladiti ulazi :

- a. u vrh hladnjaka.
- b. u dno hladnjaka

( pitanje ima samo jedan ispravan odgovor i boduje se sa 1 bod )

7. Kada je otvoren termostatski ventil propušta rashladnu tekućinu u :

- a. hladnjak
- b. motor
- c. grijač kabine

( pitanje ima samo jedan ispravan odgovor i boduje se sa 2 boda )

8. Koji tlak vlada u hladnjaku kada tekućina otiče iz kompenzacijske posudice u hladnjak.

- a. podtlak
- b. atmosferski tlak
- c. nadtak

( pitanje ima samo jedan ispravan odgovor i boduje se sa 2 boda )

9. Ako je temperatura rashladne tekućine  $120^{\circ}\text{C}$  u rashladnom sustavu vlada :

- a. podtlak 1,1 bar
- b. atmosferski tlak
- c. nadtak
- d. podtlak 0,2 bara

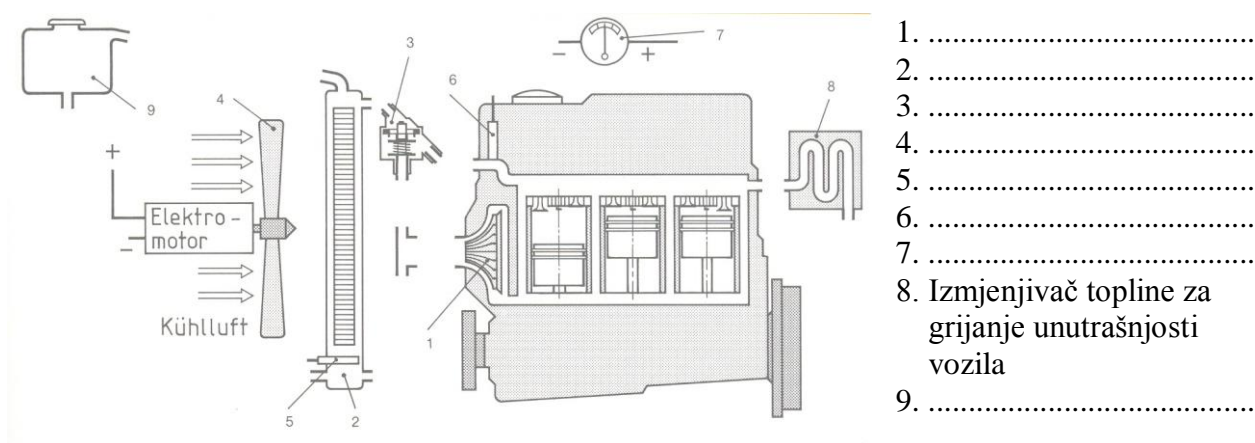
( pitanje ima samo jedan ispravan odgovor i boduje se sa 2 boda )

10. Zaokruži odgovore sa ispravnim tvrdnjama.

- a. Kada je termostatski ventil zatvoren rashladna tekućina prolazi kroz hladnjak.
- b. Termostatski ventil se ugrađuje neposredno nakon hladnjaka.
- c. Termostatski ventil se nalazi između pumpe i ulaza u hladnjak.
- d. Ohlađena tekućina izlazi na dnu hladnjaka

( pitanje ima više točnih odgovora i boduje se sa 3 boda )

11. . a) Napiši nazive dijelova prikazanih na shemi sustava hlađenja motora tekućinom.



( ispravan odgovor donosi 4 boda )

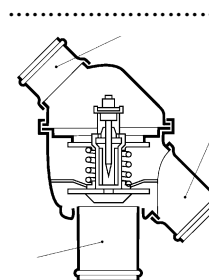
12. Na slici je prikazan termostatski ventil u radnom položaju.

1) Zašto se termostat ugrađuje u sustav hlađenja motora?

2) Uz sliku upiši 3 smjera strujanja tekućine:

- od motora
- prema pumpi
- prema hladnjaku

.....



3) Položaj termostata na slici odnosi se na:

- a) hladan motor (zaokruži točnu tvrdnju)
- b) motor zagrijan na radnu temperaturu

( ispravan odgovor se boduje 5 bodova )

13. Zašto se u rashladni sustav motora nikada ne smije ulijevati obična voda?

-  
-  
-  
-

( ispravan odgovor se boduje sa 2 boda )

14. Zašto se na jako zagrijanom motoru nikada ne smije otvarati čep na otvoru za ulijevanje rashladne tekućine i zašto se to događa?

( ispravan odgovor se boduje sa 2 boda )

15. Navedi postupak ispitivanja nepropusnosti sustava za hlađenje motora tekućinom.

( ispravan odgovor se boduje sa 2 boda )

16. Kod kojih vozila se uz hladnjak rashladne tekućine ugrađuje dodatni hladnjak? Što se hladi u dodatnom hladnjaku?

( ispravan odgovor se boduje sa 2 boda )

17. Koji su nedostaci hlađenja motora zrakom u odnosu na hlađenje tekućinom? (3)

- a) motor sporije postiže radnu temperaturu
  - b) veća zračnost između klipa i cilindra
  - c) mali stupanj kompresije
  - d) veća buka u radu
  - e) manja volumenska snaga motora
- ( pitanje ima više ispravnih odgovora i boduje se sa 3boda )

18. Navedi što je zadatak TERMOPREKIDAČA i gdje je ugrađen u sustavu hlađenja motora? (2)

-

-

( ispravan odgovor se boduje sa 2 boda )

## SUSTAV DOVODA GORIVA

1. Spremnici za gorivo izrađuju se od :

- a. aluminija
- b. čeličnog lima
- c. polietilena
- d. bakra

( pitanje ima više točnih odgovora i boduje se sa 1 bod )

2. Kao jednu cjelinu u spremnik goriva ugrađujemo pumpu, pokazivač nivoa, filter i \_\_\_\_\_  
( na crtu se upiše ispravan odgovor i boduje se sa 2 boda )

3. Pojava podtlaka u spremniku zbog potrošnje goriva te pojava nadtlaka zbog zagrijavanja goriva spriječava se ugradnjom \_\_\_\_\_ .

( na crtu se upiše ispravan odgovor i boduje se sa 2 boda )

4. Nepovratni ventil sa kuglicom koji se ugrađuje u spremnik ugrađuje se :

- a. na izlazni vod iz spremnika koji ide prema motoru .
- b. na cijev za uljevanje goriva u spremnik .
- c. na cijev odzračnika .
- d. na cijev koja ide na posudicu sa ugljenom .

( pitanje ima više točnih odgovora i boduje se sa 3 boda )

5. Gorivo se ne smije prilikom prevrtanja izliti iz sustava goriva , zato se u okviru opreme koja se ugrađuje u spremnik ugrađuje \_\_\_\_\_ .

( na crtu se upiše ispravan odgovor i boduje se sa 2 boda )

6. Cijevi za dovod goriva ne smiju se zagrijavati jer može doći do stvaranja \_\_\_\_\_ .  
( na crtu se upiše ispravan odgovor i boduje se sa 2 boda )

7. Fina mrežica u filteru goriva može odstraniti čestice veličine :

- a. 5mm do 6 mm
- b. 0,5mm do 0,6mm
- c. 0,05mm do 0,06 mm

( pitanje ima jedan točan odgovor i boduje se sa 1 bod )

8. Uz navedenu smjesu goriva i zraka ispiši da li je smjesa bogata ili siromašna :

- a. 1 : 8 \_\_\_\_\_
- b. 1 : 11 \_\_\_\_\_
- c. 1 : 13 \_\_\_\_\_
- d. 1 : 16 \_\_\_\_\_
- e. 1 : 18 \_\_\_\_\_

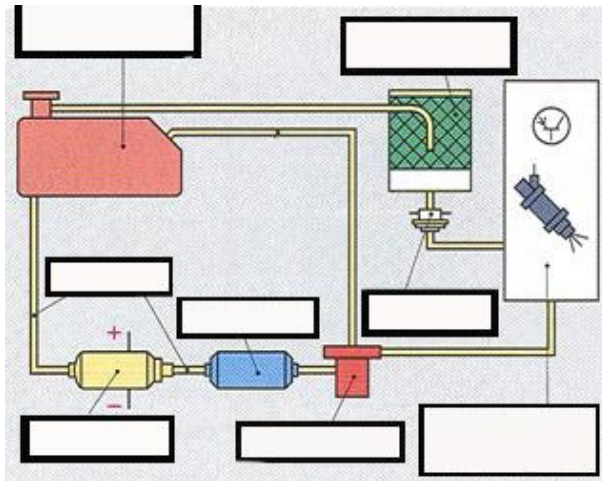
( na crtu u produžetku omjera smjese ispiši bogata ili siromašna, boduje se 2 boda )



9. Što je u sustavu za dovod goriva zadatak filtra s aktivnim ugljenom? (1)

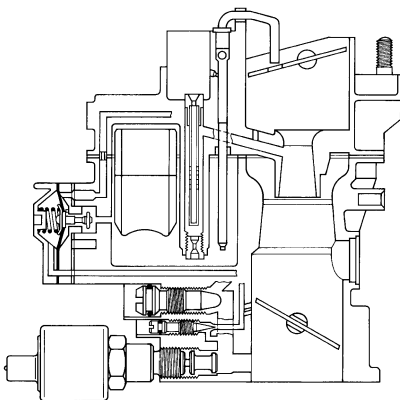
( upiši ispravan odgovor i boduje se sa 2 boda )

10. Upiši dijelove sustava goriva,



( u predviđen proctor ispiši nazive i ispravan odgovor se boduje 3 boda )

11. Na slici je prikazan jednostavni rasplinjač.



a) Na crtežu označi brojevima navedena dijelove:

1. difuzor (suženje)
2. prigušnu (glavnu) zaklopku
3. startnu zaklopku (za pokretanje hladnog motora)
4. pumpu za dodatno gorivo
5. cijev za dodatno gorivo
6. elektromagnetski ventil za zaustavljanje motora

b) Koju fazu rada motora pokazuje rasplinjač na slici?

( ispravan odgovor se boduje 3 boda)

## UBRIZGAVANJE GORIVA

1. Kod sustava ubrizgavanja goriva gdje su brizgalice raspoređene po MPI sustavu, brizgalice mogu po načinu ubrizgavanja, ubrizgavati na 3 načina. Navedi :

- a. \_\_\_\_\_ ubrizgavanje
- b. \_\_\_\_\_ ubrizgavanje
- c. \_\_\_\_\_ ubrizgavanje

( na crtu ispiši vrstu ubrizgavanja i ispravan odgovor boduje se sa 2 boda )

2. Kod istodobnog ubrizgavanja goriva u MPI sustavu ubrizgava se na slijedeći način :

- a. Svako dva okreta radilice ubrizgava se cijela količina goriva.
- b. Svaki okret ubrizga se pola potrebne količine goriva.
- c. Svaki okret ubrizga se cijela količina goriva.

(pitanje ima samo jedan ispravan odgovor i boduje se sa 2 boda )

3. Kod istodobnog ubrizgavanja goriva u MPI sustavu ubrizgava se na slijedeći način :

- a. Svako dva okreta radilice ubrizgava se cijela količina goriva.
- b. Svaki okret ubrizga se pola potrebne količine goriva.
- c. Svaki okret ubrizga se cijela količina goriva.

(pitanje ima samo jedan ispravan odgovor i boduje se sa 2 boda )

4. Klipovi sa nosom se upotrebljavaju kod slijedeće vrste motora :

- a. GDI motori
- b. MPI motori
- c. SPI motori

(pitanje ima samo jedan ispravan odgovor i boduje se sa 2 boda )

5. Kod GDI motora, u štednom režimu rada gorivo ubrizgavamo :

- a. u usisnom taktu
- b. pri kraju kompresijskog takta.
- c. u gornjoj mrtvoj točki prije radnog takta.

(pitanje ima samo jedan ispravan odgovor i boduje se sa 2 boda )

6. Kod GDI motora, u režimu snage gorivo ubrizgavamo :

- a. u usisnom taktu
- b. pri kraju kompresijskog takta.
- c. u gornjoj mrtvoj točki prije radnog takta.

(pitanje ima samo jedan ispravan odgovor i boduje se sa 2 boda )

7. Kod GDI motora u štednom režimu rada omjer goriva i zraka te  $\lambda$  faktor iznosi:

- a. gorivo : zrak = 1 : 19
- b. gorivo : zrak = 1 : 7
- c. gorivo : zrak = 1 : 40
- d.  $\lambda = 2,5$
- e.  $\lambda = 0,9$

( pitanje ima više točnih odgovora i boduje se sa 3 boda )

8. Zašto se kod GDI motora dio ispušnih plinova vraća na usis .

- a. Da bi se povećala snaga motora.
- b. Da bi se reducirali dušični oksidi (  $\text{NO}_x$  ) iz ispušnih plinova.
- c. Da bi se smanjila potrošnja goriva.

(pitanje ima samo jedan ispravan odgovor i boduje se sa 2 boda )

9. Kod GDI motora brizgaljka je smještena:

- a. u glavi motora.
- b. u usisnoj grani motora.
- c. u bloku motora.

(pitanje ima samo jedan ispravan odgovor i boduje se sa 2 boda )

10. Kod GDI motora količina ubrizganog goriva ovisi o:

- a. promjeni pritiska goriva.
- b. vremenskoj dužini otvorenosti brizgaljke goriva.
- c. podtlaku koji vlada u cilindru.

(pitanje ima samo jedan ispravan odgovor i boduje se sa 2 boda )

11. Kod motora sa sustavom ubrizgavanja goriva L-Jetronic, regulator goriva smješten je na kolektoru goriva. On održava konstantnu razliku tlaka između \_\_\_\_\_ i \_\_\_\_\_

(na crtu se upiše ispravan odgovor i boduje se sa 2 boda )

12. Kod motora sa sustavom ubrizgavanja goriva L-Jetronic, regulator goriva smješten je na kolektoru goriva.. S jedne strane membrane regulatora je \_\_\_\_\_ a s druge \_\_\_\_\_

(na crtu se upiše ispravan odgovor i boduje se sa 2 boda )

13. Kod motora sa sustavom ubrizgavanja goriva L-Jetronic, dvije osnovne informacije, na osnovu kojih brizgaljka ubrizgava određenu količinu goriva su:

- a. broj okretaja motora i otvorenost prigušne klapne.
- b. zakrenutost klapne na mjeraču zraka i otvorenost prigušne klapne.
- c. broj okretaja motora i informacija o kisiku lambda sonde.
- d. zakrenutost klapne na mjeraču zraka i informacija o kisiku lambda sonde.
- e. zakrenutost klapne mjerača zraka i broj okretaja motora.

(pitanje ima samo jedan ispravan odgovor i boduje se sa 3 boda )

14. Kod motora sa sustavom ubrizgavanja goriva L-Jetronic, mjerna zaklopka mjerača količine zraka mjeri :
- protok volumena usisanog zraka
  - protok mase usisanog zraka
  - protok težine usisanog zraka
- (pitanje ima samo jedan ispravan odgovor i boduje se sa 2 boda )
15. Kod motora sa sustavom ubrizgavanja goriva L-Jetronic, zakretni zasun praznog hoda omogućava :
- da se ne mjenja broj okretaja praznog hoda bez obzira na promjenu opterećenja motora.
  - da se dodatno poveća dovod zraka kada je klapna potpuno otvorena.
  - da se kod hladnog starta motora dovede više zraka.
- (pitanje ima samo jedan ispravan odgovor i boduje se sa 2 boda )
16. Kod motora sa sustavom ubrizgavanja goriva L-Jetronic, ubrizgavanje goriva je:
- Slijedno.
  - Grupno.
  - Istovremeno.
- (pitanje ima samo jedan ispravan odgovor i boduje se sa 2 boda )
17. Kod motora sa sustavom ubrizgavanja goriva LH-Jetronic, mjerač količine zraka mjeri:
- protok volumena usisanog zraka
  - protok mase usisanog zraka
  - protok težine usisanog zraka
- (pitanje ima samo jedan ispravan odgovor i boduje se sa 2 boda )
18. Kod motora sa sustavom ubrizgavanja goriva LH-Jetronic, masa usisanog zraka mjeri se:
- razlikom otpora struje.
  - razlikom jakosti struje.
  - razlikom napona struje.
- (pitanje ima samo jedan ispravan odgovor i boduje se sa 2 boda )
19. Kod motora sa sustavom ubrizgavanja goriva LH-Jetronic, masa usisanog zraka mjeri se žarnom niti. Za vrijeme rada motora temperature žarne niti se održava :
- 100<sup>0</sup>C iznad temperature usisanog zraka.
  - 300<sup>0</sup>C iznad temperature usisanog zraka.
  - 1000<sup>0</sup>C iznad temperature usisanog zraka.
- (pitanje ima samo jedan ispravan odgovor i boduje se sa 2 boda )
20. Kod motora sa sustavom ubrizgavanja goriva LH-Jetronic, u slučaju da se pokvari mjerač mase zraka, vremenom ubrizgavanja goriva se upravlja na osnovu:
- temperature motora i broja okretaja motora.
  - položaja prigušne klapne i broja okretaja motora.
  - podatka o kisiku koji daje lambda sonda i broj okretaja motora.
- (pitanje ima samo jedan ispravan odgovor i boduje se sa 2 boda )

21. Kod motora sa sustavom ubrizgavanja goriva p-Motronic osnovna dva parametra za određivanje vremena otvorenosti brizgaljke su:

- a. broj okretaja motora i masa usisanog zraka.
- b. broj okretaja motora i položaj prigušne zaklopke.
- c. broj okretaja motora i pritiska u usisnoj cijevi.
- d. broj okretaja motora i temperature motora.

(pitanje ima samo jedan ispravan odgovor i boduje se sa 2 boda )

22. Kod motora sa sustavom ubrizgavanja goriva p-Motronic, mjerač tlaka, u usisnoj grani će pokazivati:

- a. veći podtlak pri praznom hodu.
- b. veći podtlak pri potpuno otvorenoj prigušnoj klapni.
- c. veći nadtlak pri praznom hodu.
- d. veći nadtlak pri potpuno otvorenoj prigušnoj klapni

(pitanje ima samo jedan ispravan odgovor i boduje se sa 2 boda )

23. Kod motora sa sustavom ubrizgavanja goriva Mono-Jetronic dvije osnovne postavke za vrijeme otvorenosti brizgaljke su:

- a. broj okretaja motora i masa usisanog zraka.
- b. broj okretaja motora i položaj prigušne zaklopke.
- c. broj okretaja motora i pritisak u usisnoj cijevi.
- d. broj okretaja motora i temperatura motora.

(pitanje ima samo jedan ispravan odgovor i boduje se sa 2 boda )

24. Kod motora sa sustavom ubrizgavanja goriva Mono-Jetronic, tlak goriva iznosi:

- a. 1 bar
- b. 3 bara
- c. 10 bara

(pitanje ima samo jedan ispravan odgovor i boduje se sa 2 boda )

25. Kod motora sa sustavom ubrizgavanja goriva Mono-Jetronic, brizgaljka se hladi uglavnom:

- a. gorivom.
- b. zrakom
- c. vodom

(pitanje ima samo jedan ispravan odgovor i boduje se sa 2 boda )

26. Kod motora sa sustavom ubrizgavanja goriva Mono-Jetronic, igla brizgaljke (elektromagneta ) podiže se:

- a. 0,06 mm
- b. 1,1 mm
- c. 5,6 mm

(pitanje ima samo jedan ispravan odgovor i boduje se sa 1 bod )

27. Kod motora sa sustavom ubrizgavanja goriva KE-Jetronic osnovne postavke koje određuju vrijeme otvorenosti brizgaljke su:

- volumenska količina usisanog zraka i broj okretaja motora
- masena količina usisanog zraka i broj okretaja motora.
- položaj prigušne zaklopke i broj okretaja motora.
- pritisak usisanog zraka i broj okretaja motora..

(pitanje ima samo jedan ispravan odgovor i boduje se sa 2 boda)

28. Kod motora sa sustavom ubrizgavanja goriva KE-Jetronic, jedna komponenta sustava ima kraticu EHRT. Napiši koja je to komponenta: \_\_\_\_\_ .

(na crtu se upiše ispravan odgovor i boduje se sa 2 boda )

29. Kod motora sa sustavom ubrizgavanja goriva KE-Jetronic, membrana koja regulira tlak goriva koji ide prema brizgaljki nalazi se u \_\_\_\_\_ .

(na crtu se upiše ispravan odgovor i boduje se sa 2 boda )

30. Kod motora sa sustavom ubrizgavanja goriva KE-Jetronic, označiti ispravne tvrdnje.

- Veći pritisak u donjoj komori diferencijalnog ventila daje siromašniju smjesu.
- Veći pritisak u donjoj komori diferencijalnog ventila daje bogatiju smjesu.
- Kad se membrane diferencijalnog ventila kreće dole smjesa je siromašnija
- Kad se membrane diferencijalnog ventila kreće dole smjesa je bogatija.

( pitanje ima više točnih odgovora i boduje se sa 3 boda )

31. Motor sa sustavom ubrizgavanja goriva Motronic, koji ima HFM sensor regulira ubrizgavanje goriva i \_\_\_\_\_ .

(na crtu se upiše ispravan odgovor i boduje se sa 2 boda )

32. Određivanje GMT prvog cilindra kod motora koji ima sustav ubrizgavanja i bacanja iskre Motronic HFM određuju dva senzora i to : \_\_\_\_\_

(na crtu se upiše ispravan odgovor i boduje se sa 2 boda )

33. Motor sa sustavom ubrizgavanja goriva Motronic, koji ima HFM sensor ima AGR ventil kroz koji prolaze ispušni plinovi. Što vrši otvaranje tog ventila?

\_\_\_\_\_

(na crtu se upiše ispravan odgovor i boduje se sa 3 boda )

34. Povrat ispušnih plinova na usis preko AGR ventila vrši se da bi se \_\_\_\_\_

(na crtu se upiše ispravan odgovor i boduje se sa 2 boda )

35. Troputni katalizator služi da bi se iz ispušnih plinova. Izdvojila slijedeća 3 štetna spoja:

- \_\_\_\_\_
- \_\_\_\_\_
- \_\_\_\_\_

( navedi 3 spoja bilo kemijskom formulom ili nazivom, 3 boda)

36. Zaokruži ispravne tvrdnje koje su vezane za rad Lambda sonde:

- a. Ako je  $\lambda > 1$  smjesa je bogata.
  - b. Ako je  $\lambda < 1$  smjesa je bogata.
  - c. Ako je  $\lambda = 1$  smjesa gorivo zrak iznosi 1:10
  - d. Ako je  $\lambda > 1$  ima previše kisika u ispušnim plinovima.
- ( pitanje ima više točnih odgovora i boduje se sa 3 boda )

37. Lambda sonda, kada ima jedna, se ugrađuje :

- a. na usisu.
- b. na ispušnoj cijevi bliže motoru.
- c. na ispušnoj cijevi, pri njenom kraju.

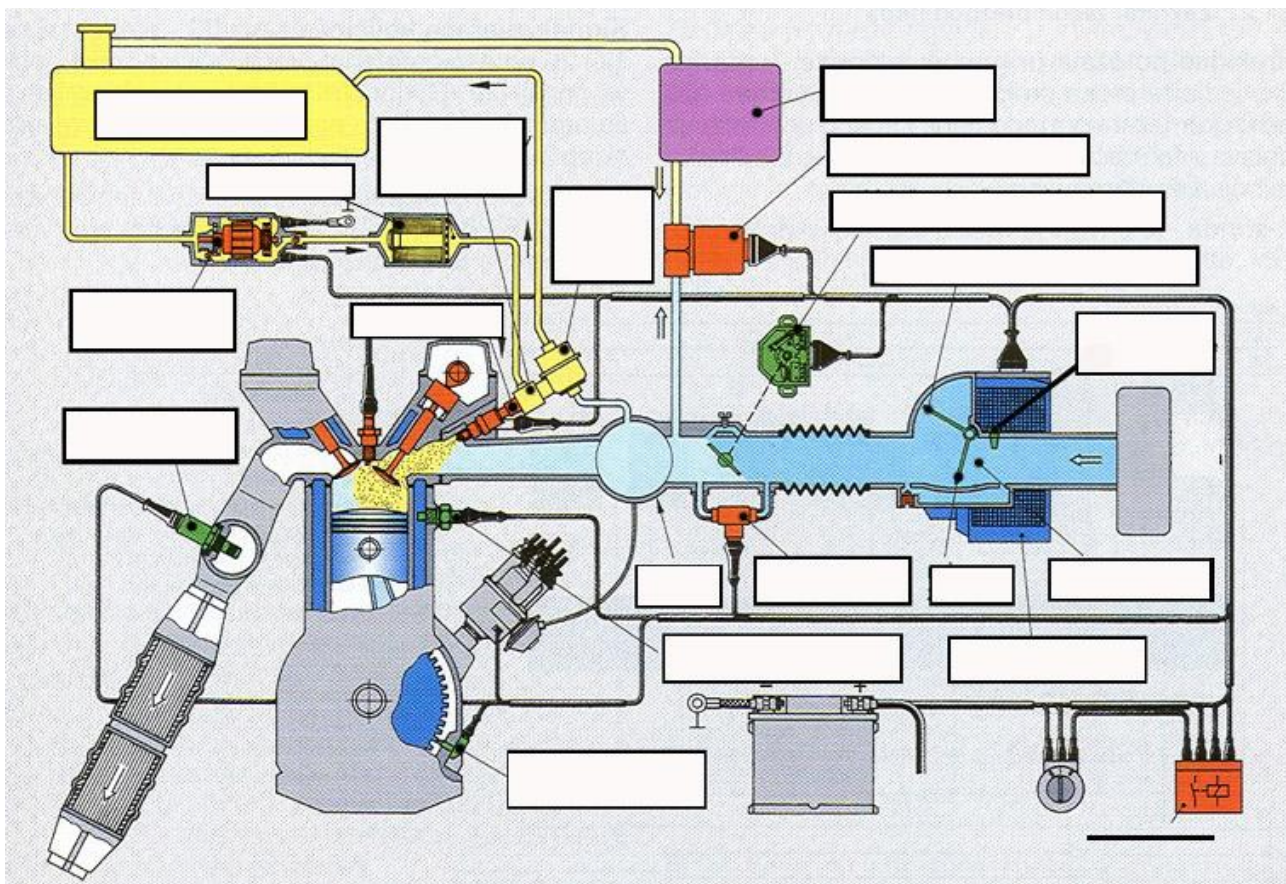
(pitanje ima samo jedan ispravan odgovor i boduje se sa 2 boda)

38. Upuhivanje sekundarnog zraka se vrši:

- a. u ispuh
- b. u usis
- c. u sustav goriva ( da brizgaljka bolje rasprši gorivo).

(pitanje ima samo jedan ispravan odgovor i boduje se sa 2 boda)

39. Ispiši dijelove sustava ubrizgavanja goriva L- Jetronic.



( ispiši nazive u predviđene prostore i ispravno rješenje se boduje 6 bodova )

40. Zašto pri pokretanju hladnog motora Ottovu motoru treba izuzetno bogata smjese?

( ispravan odgovor se boduje 2 boda )

41. Najveću snagu Ottov motor postiže kod omjera zraka  $\lambda$ :

- a)  $\lambda = 0,9$
- b)  $\lambda = 1,0$
- c)  $\lambda = 1,1$

(pitanje ima samo jedan ispravan odgovor i boduje se sa 2 boda)

42. Koju zadaću u sustavu ubrizgavanja goriva kod Otto motora ima regeneracijski ventil?

( ispravan odgovor se boduje 2 boda )

43. Regulator tlaka goriva u sustavu ubrizgavanja goriva kod Ottova motora održava:

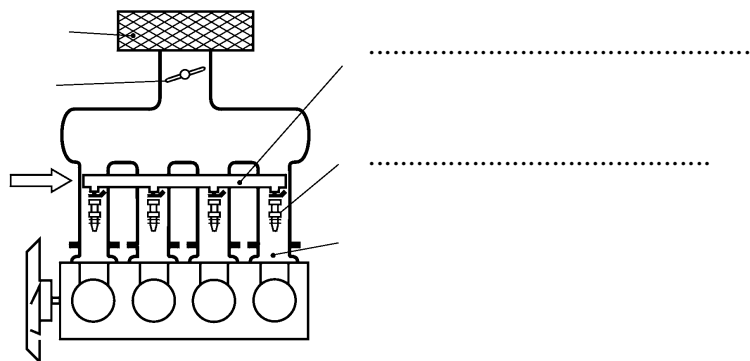
- a) stalni tlak goriva
- b) stalnu razliku između tlaka goriva i tlaka zraka u usisnoj grani (kolektoru)
- c) niži tlak goriva

(pitanje ima samo jedan ispravan odgovor i boduje se sa 2 boda)

44. Na slici je prikazan sustav pojedinačnog ubrizgavanja goriva kod Ottova motora.

a) Pored slike napiši nazive označenih dijelova:

.....  
.....



b) Ovaj sustav je:

(zaokruži točne tvrdnje)

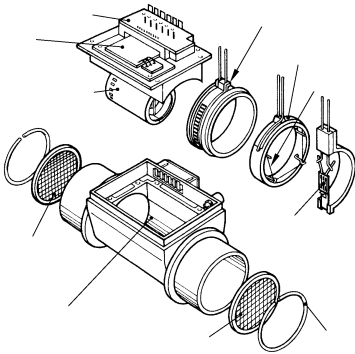
- |                              |                                |
|------------------------------|--------------------------------|
| 1. s direktnim ubrizgavanjem | 2. s indirektnim ubrizgavanjem |
| 3. MPI                       | 4. SPI                         |
| 5. GDI                       |                                |

( ispravan odgovor se boduje 3 boda )



45.

a) Koji dio sustava ubrizgavanja goriva Ottova motora prikazuje slika?



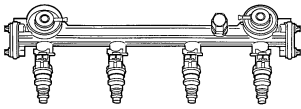
.....

b) Što se događa s radom motora u slučaju neispravnosti prikazanog dijela?

( ispravan odgovor se boduje 2 boda )

46. Koji dio sustava ubrizgavanja goriva Ottova motora prikazuje slika?

(1)



( ispravan odgovor se boduje 2 boda )

## SUSTAV PODMAZIVANJA MOTORA

1. U sustavu podmazivanja ulje ima više funkcija . Nabroji tri :

1. \_\_\_\_\_
2. \_\_\_\_\_
3. \_\_\_\_\_

( navedi 3 funkcije i ispravan odgovor nosi 2 boda )

2. Zaokruži ispravne odgovore koji se odnose na filter u sustavu za podmazivanje:

- a. Filter ulja se stavlja prije pumpe ulja.
- b. Pri normalnom radu pad tlaka na filteru je 1 bar.
- c. Filter ulja u sebi može imati sigurnosni i nepovratni ventil.
- d. Ulje u filter ulazi kroz obodne provrte, a izlazi na centralni
- e. Najmanje čestice nečistoće koje filter može zaustaviti su veličine 1 mm.

( pitanje ima više ispravnih odgovora i boduje se sa 3 boda)

3. Manometar za mjerenje tlaka ulja će biti ugrađen :

- a. prije pumpe ulja
- b. između pumpe i filtera.
- c. poslije filtera ulja.

(pitanje ima samo jedan ispravan odgovor i boduje se sa 2 boda)

4. Kod prstaste pumpe ulja rotor ima :

- a. isti broj zubi kao i stator
- b. manji broj zubi od statora
- c. veći broj zubi od statora.

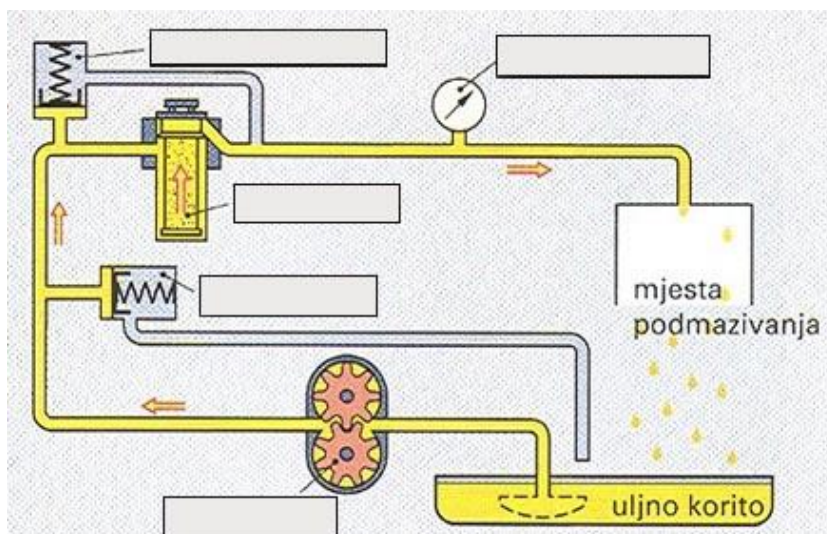
(pitanje ima samo jedan ispravan odgovor i boduje se sa 2 boda)

5. Zaokruži ispravne tvrdnje o oznakama ulja za podmazivanje :

- a. SAE 15W je ulje za ljetne uvjete.
- b. Ulje SAE 5 W je puno gušće od ulja SAE 50
- c. Ljeti se upotrebljava gušće ulje.

( pitanje ima jedan ispravan odgovor i boduje se sa 3 boda)

6. Ispiši dijelove sustava za podmazivanje.



( ispiši nazive u predviđene prostore i ispravno riješenje se boduje sa 3 boda )

7. Najvažnija mjesta koja sustav za podmazivanje mora podmazati su :

- ležaji radilice i klipnjače
- bregasto vratilo
- pumpa vode
- osovina klipa
- razvodnik paljenja
- stijenke cilindra

( pitanje ima više ispravnih odgovora i boduje se 2 boda )

8. U sustavu za podmazivanje motora ulje se nalazi pod određenim tlakom.

- Koliko iznosi tlak ulja u motoru? .....
- Kod kojeg se tlaka ulja uključuje prekidač niskog tlaka ulja ("indikator" ulja) i svijetli kontrolna svjetlo?  
.....

( ispiši točne vrijednosti tlaka na crtu i to se boduje sa 1 bod )

9. Kod izmjene motornog ulja mora se znati sljedeće:

- Izmjena se izvodi na:
  - zagrijanom motoru (zaokruži točnu tvrdnju)
  - hladnom motoru
  - ugašenom i hladnom motoru

b) Zašto se ne smije uliti ulja preko oznake MAX. (na mjernoj šipki)?  
( ispravani odgovoro se boduju sa 2 boda )

10. Koji dio u sustavu podmazivanja ograničava najveći dopušteni tlak ulja i zašto je to važno? (2)

( ispravani odgovoro se boduju sa 2 boda )

11. Što je zadatak sigurnosnog ventila ugrađenog u filter ulja? (1)

( ispravani odgovoro se boduju sa 2 boda )

## SUSTAV PALJENJA

1. Što označava toplinska vrijednost svijećice ?

- a. Označava temperaturu do koje se može zagrijati svijećica u radu motora.
- b. Označava vrijeme iskazano u stotinkama sekunde za koje se svijećica zagrije na radnu temperaturu.
- c. Označava temperaturu bačene iskre kada je svijećica na radnoj temperaturi.

( pitanje ima jedan ispravan odgovor i boduje se sa 2 boda )

2. Navedi smjesu koja traži najmanje energije da bi se zapalila:

- a. Smjesa kada je  $\lambda > 1$
- b. Smjesa kada je  $\lambda < 1$
- c. Smjesa kada je  $\lambda = 1$

( pitanje ima jedan ispravan odgovor i boduje se sa 2 boda )

3. Napon na elektrodama svijećice iznosi :

- a. 8 do 12 V
- b. 800 do 2500 V
- c. 8000 do 24000 V

( pitanje ima jedan ispravan odgovor i boduje se sa 2 boda )

4. U sekundarnoj zavojnici bobine inducira se visokonaponska struja zahvaljujući:

- a. nagloj promjeni magnetskog polja primarne zavojnice.
- b. struji primara koja preko zatvorenih platina pređe na sekundar i pojača se .
- c. magnetskom polju koje stvara struja sekundara.

( pitanje ima jedan ispravan odgovor i boduje se sa 2 boda )

5. U sekundarnom navaoju bobine visokonaponska struja se inducira promjenom

\_\_\_\_\_ .

( ispravan odgovor ispiši na crtu i to se boduje sa 3 boda )

6, Zaokruži odgovore sa ispravnim ulogama kondenzatora u indukcijskom paljenju sa platinim prekidačem:

- a. Omogućava brže stvaranje magnetskog polja oko primara bobine.
- b. Kondenzator sprijećava iskrenje na platinama.
- c. Akumulira struju sa primara i kad se platine zatvore šalje je u sekundar.

( pitanje ima više ispravnih odgovora i boduje se sa 3 boda )

7. Svijećica treba ranije baciti iskru u slijedećim slučajevima :

- a. ako je smjesa siromašna.
- b. ako je smjesa bogata.
- c. ako motor ima veliki broj okretaja .
- d. ako motor ima mali broj okretaja.

( pitanje ima jedan ispravan odgovor i boduje se sa 2 boda )

8. Kontakt na razvodniku između visokonaponskog kabela i rotora razvodnika ostvaruje se:

- a. bakrenim štapićem.
- b. ugljenim štapićem.
- c. štapićem od volframa.

( pitanje ima jedan ispravan odgovor i boduje se sa 2 boda )

9. Otpornik u sustavu indukcijskog paljenja sa predotporom ima zadaću :

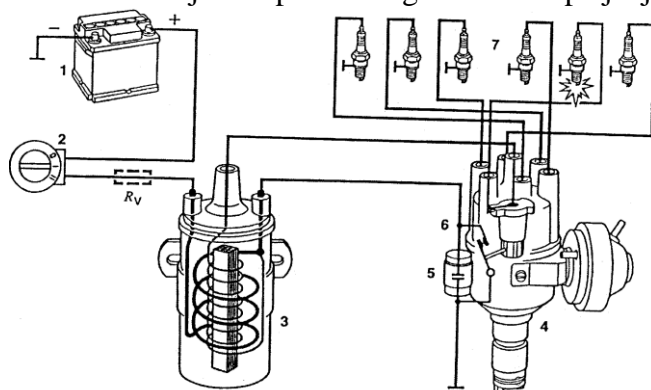
- a. štititi bobinu od pregrijavanja.
- b. štititi platine od predgrijavanja.
- c. štititi kondenzator od pregrijavanja.

( pitanje ima jedan ispravan odgovor i boduje se sa 2 boda )

10. Kod potpunog elektronskog paljenja struju primara prekida \_\_\_\_\_ .

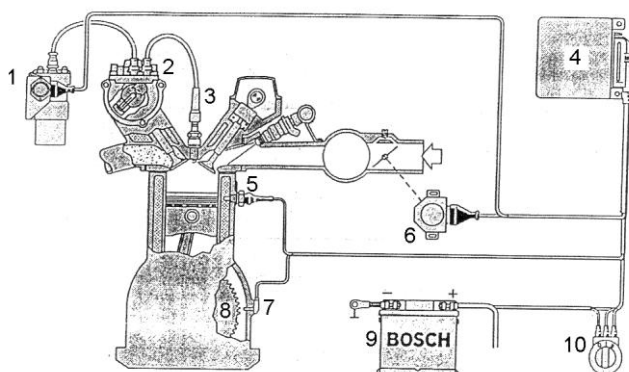
( ispravan odgovor ispiši na crtu i to se boduje sa 2 boda )

11. Navedi dijelove prikazanog sustava za paljenje :



( treba ispisati dijelove po zadanim brojevima i ispravan odgovor se boduje 3 boda)

12. Ispiši nazive označenih dijelova elektronskog paljenja :



( ispravno uneseni nazivi dijelova buduju se sa 3 boda )

13. Što je kut paljenja (točka paljenja) kod Ottova motora?

( ispravan odgovor se boduje 1 bod )

14. Najvažniji parametri motora koji utječu na kut paljenja (točku paljenja) su: (2)  
(zaokruži točne tvrdnje)

- a) napon akumulatora
- b) broj okretaja motora
- c) temperatura motora
- d) opterećenje motora

( pitanje ima jedan ispravan odgovor i boduje se sa 2 boda )

15. Navedi dijelove u klasičnom (kontaktom) indukcijskom sustavu paljenja koji se nalaze u primarnom strujnom krugu (napon 12 V) - redosljedom tjeka primarne struje.

( ispravan odgovor se boduje 2 boda )

16. Što je zadatak indukcijskog svitka (bobine)?

( ispravan odgovor se boduje 1 bod )

17. U kojem trenutku se inducira visoki napon (npr., 18000 V) u indukcijskom svitku (bobini)?

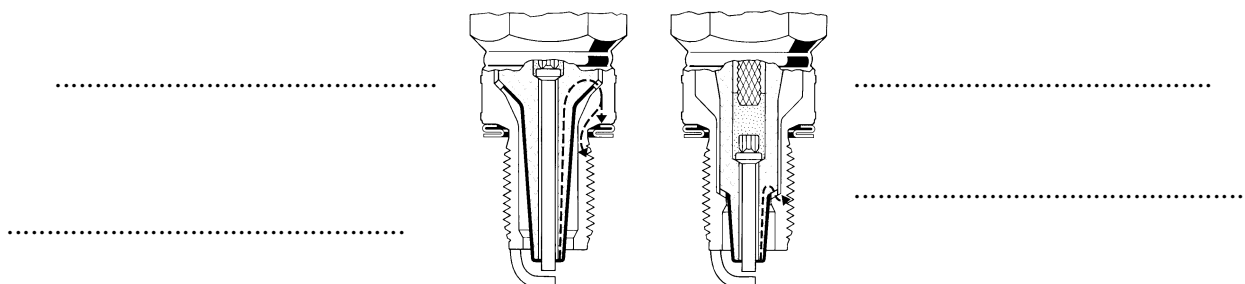
( ispravan odgovor se boduje 2 boda )

18.. Kako pneumatski (vakuumski) regulator točke paljenja djeluje na paljenje u području djelomičnog opterećenja motora? (zaokruži točne tvrdnje)

- a) zakreće bregasto vratilo razvodnika
- b) zakreće ploču prekidača (platina)
- c) točka paljenja se pomiče prema ranijem paljenju
- d) točka paljenja se pomiče prema kasnijem paljenju

( pitanje ima više ispravnih odgovora i boduje se sa 3 boda )

19. Napiši za prikazane svjećice na slici vrstu svjećice i njihovu toplinsku vrijednost.



( ispravan odgovor 2 boda )

20. Ako je kod klasičnog paljenja zračnost prekidača primarne struje ("platina") premala kut zatvaranja se ....., a točka paljenja se pomiče se na ..... paljenje.

( dopuni rečenicu i ispravan odgovor se boduje 2 boda )

21. Ranije paljenje, odnosno veći kut paljenja, daje se kod:

- a) benzina s višim oktanskom brojem
- b) bogate smjese
- c) većeg broja okretaja motora

( pitanje ima 1 ispravan odgovor i boduje se sa 2 boda )

22. Kako senzor detonacijskog izgaranja omogućuje veću snagu motora kod elektroničkih sustava paljenja?

( ispravan odgovor se boduje 2 boda )

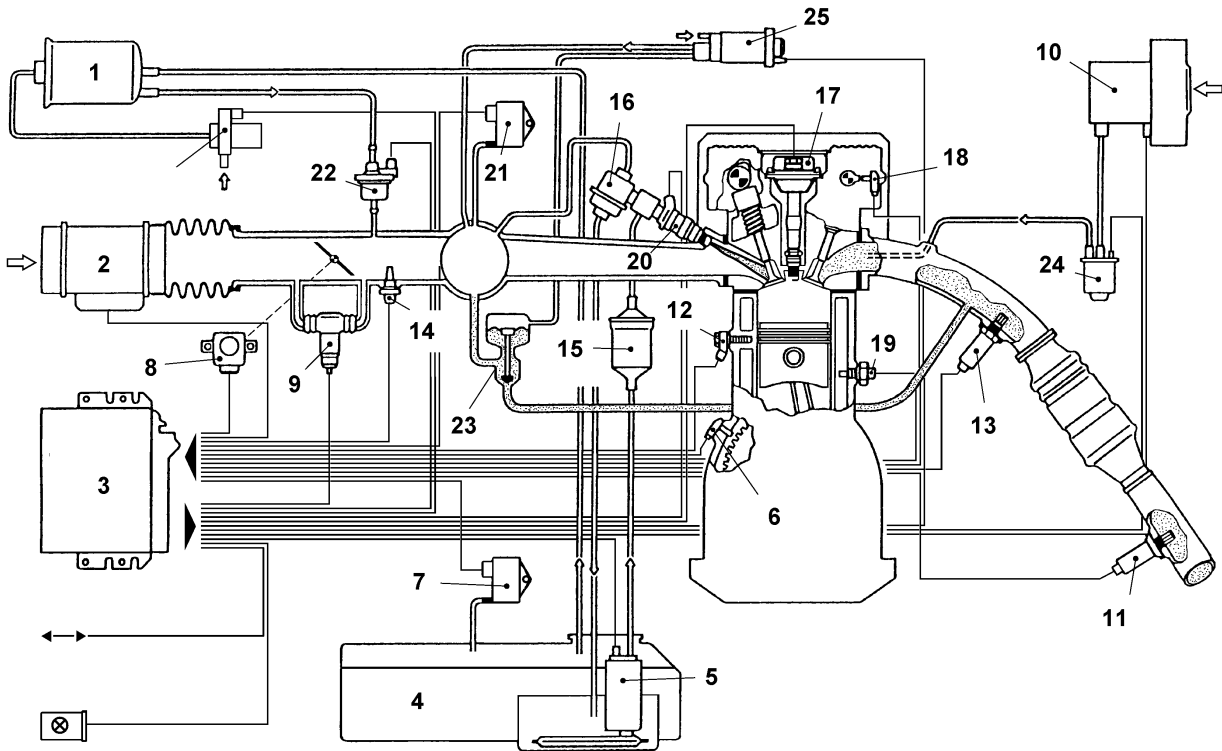
23. Što je zadatak senzora položaja motora ugrađenom na bregastom vratilu?

( ispravan odgovor se boduje 2 boda )



24. Slika prikazuje MOTRONIC sustav

a) Ovaj objedinjeni elektronički sklop upravlja sa \_\_\_\_\_ i \_\_\_\_\_



b) Napiši nazive sljedećih dijelova u sustavu:

- br. 3. ....
- br. 20. ....
- br. 8. ....
- br. 11. i 13. ....
- br. 23. ....
- br. 7. ....
- br. 6. ....
- br. 18. ....
- br. 12. ....

( ispravno riješen ovaj zadatak donosi 5 bodova )

## DVOTAKTNI OTTOV MOTOR

1. Proces rada kod dvotaktnog Ottova motora odvija se:

- a) u jednom okretaju radilice
- b) u dva okretaja radilice
- c) u prostoru iznad klipa (prostoru izgaranja)
- d) u prostoru ispod klipa (kućištu radilice)

( pitanje ima više ispravnih odgovora i boduje se 2 boda )

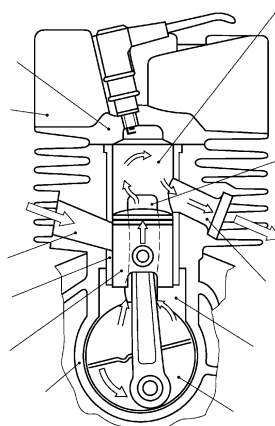
2. Kako se kod dvotaktnog Ottova motora podmazuju radilica i cilindri motora?

( ispravan odgovor se boduje 2 boda )

3. Na slici dvotaktnog Ottova motora označi (upiši) sljedeće dijelove:

- a) prostor izgaranja
- b) kućište radilice
- c) usisni kanal
- d) spojni kanal
- e) ispušni kanal

.....



.....  
 .....  
 .....  
 .....

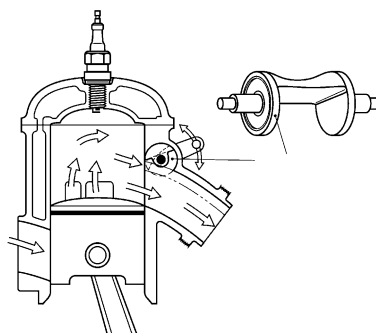
( ispravan odgovor se boduje 2 boda )

4. Što je posebno karakteristično za klipne prstene dvotaktnih Ottovih motora (u odnosu na četverotaktne) i zašto su tako izvedeni?

( ispravan odgovor se boduje 2 boda )

5. Na slici dvotaktnog Ottova motora je prikazano djelovanje jednog njegovog dijela.

- a) Koji je to dio?
- b) Što mu je zadatak?



- c) Time se postiže veći ..... i veća ..... u području nižih i srednjih brojeva okretaja motora. (dopuni rečenicu)

( ispravan odgovor se boduje 3 boda )

6. Koji su nedostaci dvotaktnog motora u odnosu na četverotaktni?

- a) veća specifična potrošnja goriva i ulja
- b) manja volumenska snaga motora
- c) nemirniji rad motora (osim u praznom hodu)
- d) više štetnih sastojaka u ispušnim plinovima

( pitanje ima više ispravnih odgovora i boduje se 2 boda )

## DIESEL MOTORI

1. Kod Diesel motora sa VE pumpom , iglu u brizgaljki podiže, i na taj način otvara sapnicu, te ubrizgava gorivo :

- a. elektromagnetsko polje pošto je brizgaljka elektroventil.
- b. sila opruge koja je u brizgaljki.
- c. pritisak goriva na iglu.

(pitanje ima samo jedan ispravan odgovor i boduje se sa 2 boda)

2. Kod Diesel motora koji imaju VE pumpu sa radijalnim klipovima zaokruži pravilne odgovore koji se odnose na izlazne kanale pumpe:

- a. Na razvodnom vratilu su 4 kanala , a na kućištu 4 provrta koji se pri vrtnji vratila poklope s kanalima.
- b. Na razvodnom vratilu su 4 kanala , a na kućištu 1 provrt koji se pri vrtnji vratila poklopi ssvaki put s jednim kanalom..
- c. Na razvodnom vratilu je jedan kanal a na kućištu 4 provrta koji se pri vrtnji vratila poklope s kanalom.

(pitanje ima samo jedan ispravan odgovor i boduje se sa 3 boda)

3. Diesel motor sa PDE sustavom za ubrizgavanja i solenoidnim ventilom, količina ubrizganog goriva ovisi o

- a. brijegu na bregastoj koji pokreće pumpu.
- b. vremenu zatvorenosti solenoidnog ventila
- c. vremenu otvorenosti solenoidnog ventila.

(pitanje ima samo jedan ispravan odgovor i boduje se sa 2 boda)

4. Diesel motori imaju bolje punjenje cilindara od Otto motora zbog:

- a. većeg kompresionog omjera.
- b. nepostojanja prigušne zaklopke na usisnom vodu.
- c. veće temperature prilikom kompresije i manje temperature ispušnih plinova.

(pitanje ima samo jedan ispravan odgovor i boduje se sa 2 boda)

5. Diesel motor radi sa smjesom zraka i goriva koja ima slijedeći odnos:

- a. Višak zraka u odnosu na gorivo ,  $\lambda > 1$
- b. Višak zraka u odnosu na gorivo,  $\lambda < 1$
- c. Manjak zraka u odnosu na gorivo  $\lambda > 1$
- d. Manjak zraka u odnosu na gorivo  $\lambda < 1$

(pitanje ima samo jedan ispravan odgovor i boduje se sa 2 boda)

6. Zaokruži ispravan odgovor koji se odnosi na vrstu Diesel motora.

- a. IDI motor je onaj motor koji ima predkomoru ili tangencijalnu komoru.
- b. IDI motor je onaj kod kojeg se izgaranje odvija u prostoru u klipu koji je oblikovan u obliku kugle.
- c. IDI motor je onaj u kojem se izgaranje odvija u kompresionom prostoru iznad klipa.

(pitanje ima samo jedan ispravan odgovor i boduje se sa 2 boda)

7. Kod Diesel motora količina ubrizganog goriva pri jednom ubrizgavanju i pri maksimalnim performansama za motor prosiječnog osobnog vozila iznosi:

- a. 60 mm<sup>3</sup>
- b. 500 mm<sup>3</sup>
- c. 1000 mm<sup>3</sup>

(pitanje ima samo jedan ispravan odgovor i boduje se sa 1 bod)

8. Označi točne odgovore koji se odnose na mlaz goriva koje izlazi iz brizgalice Diesel motora:

- a. Velika probojnost mlaza je dobra jer kapljice ispunjaju cijeli cilindar.
- b. Što je tlak goriva veći probojnost mlaza je veća.
- c. Velika probojnost mlaza nije dobra jer dolazi do udaranja mlaza u klip, te nepotpunog izgaranja i čađe

( pitanje ima više ispravnih odgovora i boduje se sa 2 boda)

9. Zakašnjenje paljenja je :

- a. vrijeme od trenutka ubrizgavanja goriva do trenutka potpunog izgaranja.
- b. vrijeme od trenutka ubrizgavanja do početka paljenja smjese.
- c. vrijeme od početka izgaranja do potpunog izgaranja smjese.

( pitanje ima jedan ispravan odgovor i boduje se sa 2 boda)

10. Zaokruži ispravne odgovore koji su vezani za ubrizgavanje goriva kod Diesel motora:

- a. Sekundarno ubrizgavanje se odvija u taktu kompresije.
- b. Glavno ubrizgavanje se odvija u taktu kompresije
- c. Predubrizgavanje se odvija u taktu kompresije.
- d. Glavno ubrizgavanje se odvija u random taktu
- e. Predubrizgavanje ima svrhu da inicira izgaranje.

( pitanje ima više ispravnih odgovora i boduje se sa 3 boda)

11. Zaokruži točan raspon stupnja kompresije za različite vrste Diesel motora :

- a. IDI motori imaju stupanj kompresije  $\epsilon = 19$  do  $24$
- b. DI motori imaju stupanj kompresije  $\epsilon = 19$  do  $24$
- c. DI motori imaju stupanj kompresije  $\epsilon = 9$  do  $13$
- d. DI motori imaju stupanj kompresije  $\epsilon = 14$  do  $20$
- e. IDI motori imaju stupanj kompresije  $\epsilon = 14$  do  $20$

( pitanje ima više ispravnih odgovora i boduje se sa 1 bod )

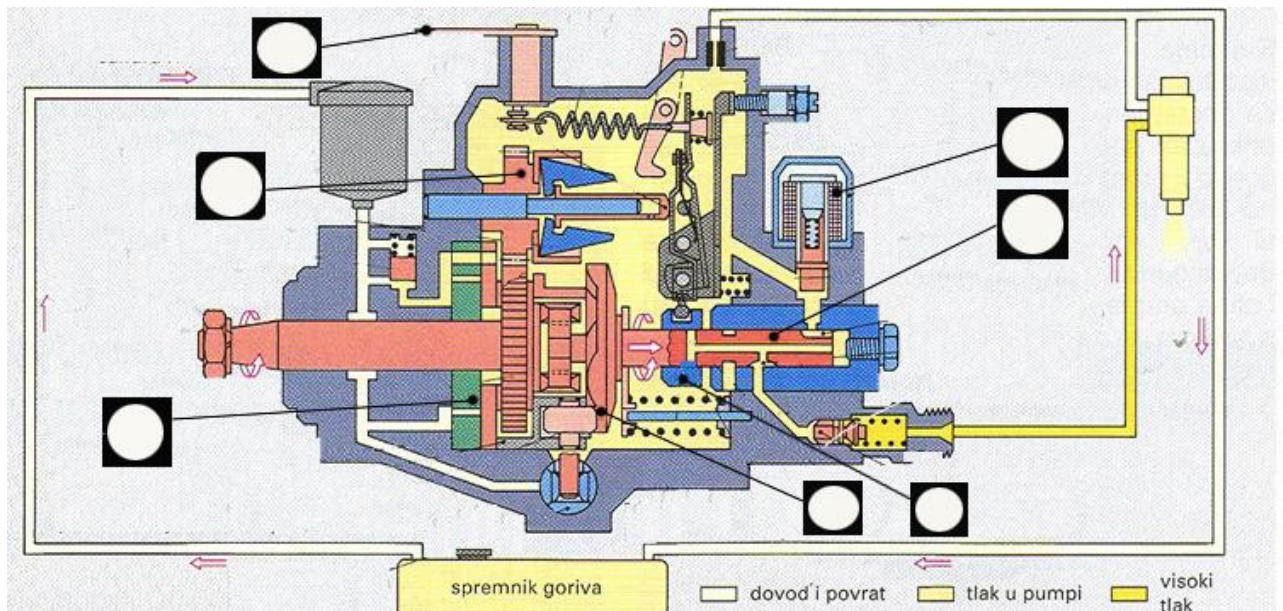
12. Promjer provrta na sapnici brizgaljke kod Diesel motora iznosi :

- a. 1,5 - 2 mm
- b. 0,14 - 0,4 mm
- c. 0,01 0,05 mm

( pitanje ima jedan ispravan odgovor i boduje se sa 1 bod )

13. Ispiši brojeve pojedinih dijelova VE Diesel pumpe za gorivo.

1. postavna poluga broja okretaja. 2. lamelasta dobavna pumpa. 3. potisna ploča koja giba klip. 4. elektromagnetski zaustavni ventil. 5. visokotlačni klip. 6. regulator broja okretaja. 7. regulacijski prsten.



( u predviđene krugove ispiši odgovarajuće brojeve i ispravno riješenje se boduje sa 3 boda )

14. Prednosti Diesel motora u odnosu na četverotaktni Otto motor su :

- a. Znatno niža potrošnja goriva
- b. Niže temperature ispuha
- c. Manja opasnost od izbijanja požara
- d. Manja masa i dimenzije za istu snagu
- e. Manja bučnost i vibracije
- f. Mogućnost većeg broja okretaja

( Pitanje ima više ispravnih odgovora i boduje se sa 3 boda )

15. Značajke Common Rail sustava ubrizgavanja su :

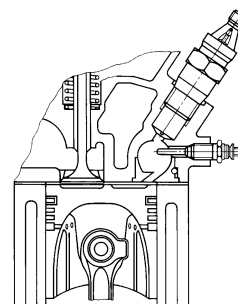
- Smanjeno toplinsko opterećenje motora
  - Visoki tlakovi ubrizgavanja
  - Predubrizgavanje
  - Promjenjivi tlakovi ubrizgavanja
- ( Pitanje ima više ispravnih bodova i boduje se sa 2 boda )

16. a) Koju izvedbu prostora izgaranja kod Dieselova motora prikazuje slika? (3)

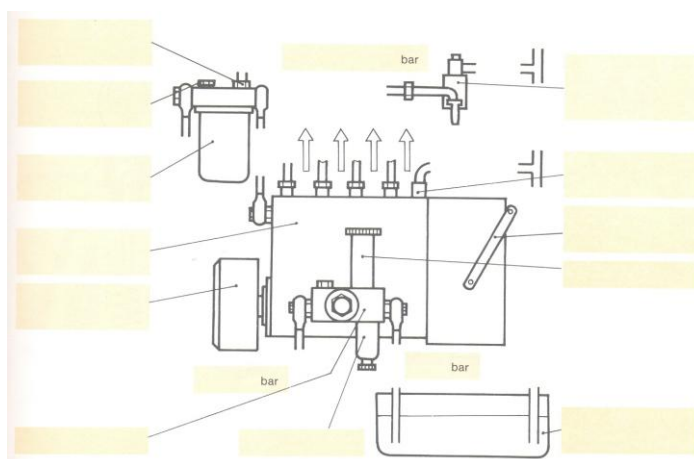
- s pretkomorom (zaokruži točnu tvrdnju)
- s vrtložnom komorom
- cilindrični prostor

b) Koje su značajke ove izvedbe u odnosu na direktno ubrizgavanje goriva:

- manja potrošnja goriva (zaokruži točne tvrdnje)
- mirniji i tiši rad motora ( boduje se 3 boda)
- lakše pokretanje hladnog motora
- viši stupanj kompresije (od 19:1 do 24:1)



17. Slika prikazuje sustav za dovod goriva s linijskom (rednom) visokotlačnom pumpom.



a) Na slici označi rednim brojevima

- visokotlačnu pumpu
- regulator broja okretaja
- regulator točke ubrizgavanja
- dovodnu (niskotlačnu) pumpu
- ručnu pumpu
- grubi filter
- fini filter goriva
- odražni vijak
- povratni vod goriva
- brizgaljku

b) Na slici ucrtaj vodove koji povezuju dijelove sustava u funkcionalnu cjelinu.

c) Napiši koliko iznose tlakovi u: - podtlačnom vodu .....  
 - niskotlačnom vodu .....  
 - visokotlačnom vodu .....

( ispravan odgovor na sva pitanja boduje se sa 5 bodova )

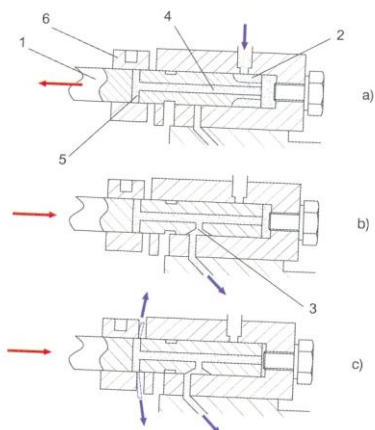
18. a. Centrifugalni regulator broja okretaja visokotlačne pumpe regulaciju ostvaruje promjenom .....

b. Dvopoložajni regulator broja okretaja održava broj okretaja:

- .....
- .....

( ispravan odgovor se boduje 3 boda )

19. Na slici je prikazan princip regulacije količine potisnutoga goriva u razvodnoj visokotlačnoj pumpi.



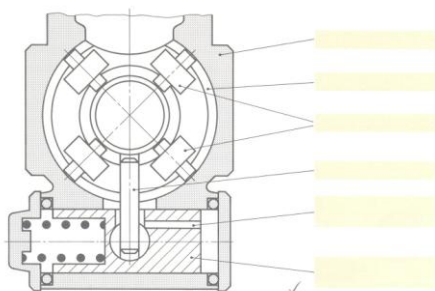
a) Ako je na slici:  
br. 1 aksijalno pomični visokotlačni klip,  
br. 6 je .....

b) Objasni kako se regulira količina goriva.

( ispravan odgovor se boduje 3 boda )

20. Na slici je prikazan jedan sklop razdjelne (VE) visokotlačne pumpe.

a) Kako se naziva ovaj sklop? .....



b) Na slici označi: - valjke  
- nosivi prsten

c) Objasni što se događa pri povišenju broja okretaja?

( ispravan odgovor se boduje sa 3 boda )

21. Na slici je prikazana kontrola početka ubrizgavanja goriva kod razdjelne visokotlačne pumpe pomoću komparatora.

a) Prije postavljanja komparatora potrebno je

.....  
.....

b) Navedi postupak kontrole?

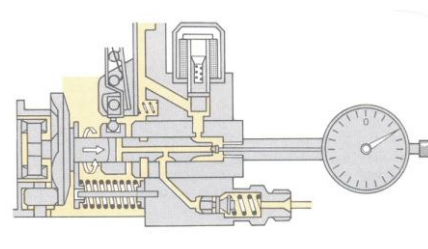
1.) .....

2.) .....

3.) .....

4) Na komparatoru očitati..... i usporediti s propisanom vrijednosti.  
(dopuni rečenicu)

( ispravan odgovor se boduje sa 4 boda )



22. Što je zadatak grijača (žarnice) kod Dieselovih motora?

( ispravan odgovor se boduje sa 2 boda )



23. Objasni pojam predubrizgavanja i navedi koje se prednosti time postižu?

( ispravan odgovor se boduje sa 2 boda )

24. Po čemu se na vozilu najlakše prepoznaje Common Rail sustav elektronički reguliranog ubrizgavanja dizel-motora?

( ispravan odgovor se boduje sa 2 boda )

25. Nabroji tri različite izvedbe elektroničke regulacije Diesellovih motora (EDC).

-  
-  
-

( ispravan odgovor se boduje sa 2 boda )

26. Koliko iznosi omjer zraka ( $\lambda$ ) kod Diesellovih motora? Zašto?

( ispravan odgovor se boduje sa 2 boda )

27. Svojstva Diesellova motora u odnosu na Ottov motor su:

- a) manja potrošnja goriva
- b) pogodni su za rad na visokim brojevima okretaja
- c) mirniji su i tiši u radu
- d) imaju ispušne plinove niže temperature
- e) ravnomjerniji okretni moment

( pitanje ima više točnih odgovora i boduje se sa 2 boda )

28. Diesellov motor:

- a) ima prigušnu zaklopku u usisnoj grani
  - b) nema prigušnu zaklopku u usisnoj grani
  - c) uopće nema prigušnu zaklopku
- (1)

( pitanje ima 1 točan odgovor i boduje se sa 1 bod )

## MOTORI S PRISILNIM PUNJENJEM CILINDRA

1. Što je koeficijent punjenja cilindra ( $\lambda_p$ )?

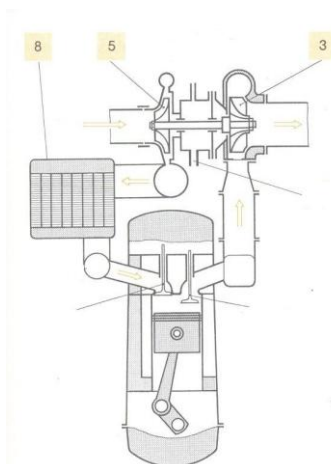
Ako je za atmosferske motore  $\lambda_p = 0,7 - 0,9$ , za motore s prisilnim punjenjem koeficijent punjenja cilindra iznosi  $\lambda_p = \dots\dots\dots$  (dopuni rečenicu)

( ispravan odgovor boduje se sa 3 boda )

2. Kako je kod motora s prisilnim punjenjem cilindra ostvareno povećanje snage i okretnog momenta motora (u odnosu na atmosferske motore)?

( ispravan odgovor boduje se sa 3 boda )

3. Slika prikazuje motor s turbopunjačem



a) Napiši nazive dijelova označenih na slici:

br. 3. ....

br. 5. ....

br. 8. ....

b) Što je zadatak dijela br. 8?

c) Koliko iznosi broj okretaja rotora turbopunjača? (zaokruži točnu tvrdnju)

1) 10 000 ok/min  
2) 20 000 ok/min  
3) 100 000 ok/min

( točni odgovori na sva pitanje u ovom zadatku boduju se sa 4 boda)

4. Objasni pojam TDI kod nekih vozila?

( ispravan odgovor boduje se sa 1 bod )

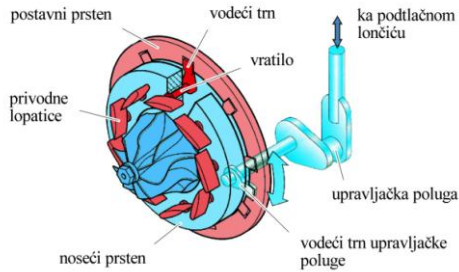
5. Čime se kod turbopunjača na visokim okretajima motora ograničava tlak nabijanja i previsoki broj okretaja rotora turbopunjača?

( ispravan odgovor boduje se sa 1 bod )

6. Turbopuhalo i turbokompresor su turbopunjači koji se razlikuju prema ..... (dopuni rečenicu)

( ispravan odgovor boduje se sa 1 bod )

7. Objasni kako je izveden turbopunjač s promjenljivom geometrijom turbine? (pomozi se slikom)



.....

.....

.....

.....

.....

Kad motor radi na niskom broju okretaja .....

.....

.....

.....

( ispravan odgovor boduje se sa 1 bod )

8. Što se kod turbopunjača podrazumijeva pod pojmom superdobava (Overboost) i kada se koristi?

( ispravan odgovor boduje se sa 1 bod )

## 3. GODINA

**KOČIONI SUSTAV**

1. Pri kvaru uređaja za pojačanje sile kočenja ne smije se dogoditi da vozilo ostane bez mogućnosti kočenja. Sila kočenja noge na pedali ne smije biti manja od :

- a. 200 N
- b. 500 N
- c. 800 N
- d. 1200 N

( pitanje ima samo jedan ispravan odgovor i boduje se sa 1 bod)

2. Regulator sile kočenja stražnjih kotača ima slijedeću funkciju :

- a. Da vremenski odloži kočenje zadnjih kotača , na način da kasnije propusti kočionu tekućinu u zadnje radne cilindre , i na taj način omogući da kočenje prije započne na prednjim kotačima na koje se prenosi veća težina vozila pri kočenju .
- b. Da smanji pritisak kočione tekućine u zadnjim kočionim cilindrima te na taj način smanji silu kočenja na zadnjim točkovima .
- c. Da izjednači pritisak kočione tekućine u prednjim i zadnjim kočnicama , jer je put kočione tekućine do zadnjih kotača duži pa dolazi do pada tlaka .
- d. Da se spriječi blokiranje stražnjih točkova jer su manje opterećeni pri kočenju .
- e. Da se spriječi blokiranje prednjih točkova jer su više opterećeni pri kočenju .

( pitanje ima više točnih odgovora i boduje se 3 boda )

3. Središnji ventil u tandem tlačnom glavnom cilindru kočionog sustava :

- a. nalazi se u međuklipu i otvoren je za vrijeme kočenja.
- b. nalazi se u klipu potisniku i zatvoren je za vrijeme kočenja.
- c. nalazi se u klipu potisniku i otvoren je za vrijeme kočenja.
- d. nalazi se u međuklipu i zatvoren je za vrijeme kočenja.

( pitanje ima jedan točan odgovor i boduje se sa dva boda )

4. Koja gumena brtva je neispravna ako uzastopnim pritiskanjem pedale možemo podignuti pritisak u kočionom sustavu ( tvrda pedala ) ali kada nakon toga stisnemo pedalu ona postepeno propada i nema kočenja?

- a. Primarna brtva na čelu klipa u glavnom kočionom cilindru.
- b. Sekundarna brtva na tijelu klipa u glavnom kočionom cilindru.
- c. Brtva na klipu u radnom cilindru bubanj kočnica.
- d. Zaštitna gumena kapa koja dolazi na dva kraja radnog cilindra.

( pitanje ima jedan točan odgovor i boduje se sa dva boda )

5. Zaokruži ispravne tvrdnje koje su vezane za brtvu u radnom cilindru disk kočnica :

- a. Brtva se postavlja u utor koji se nalazi na klipu disk kočnice.
- b. Brtva se postavlja u utor koji je na stijenci cilindra disk kočnice.
- c. Brtva ima kružni presjek.
- d. Brtva služi za regulaciju udaljenosti pločica od diska zbog trošenja pločica.
- e. Brtva pomaže prilikom vraćanja klipa po prestanku kočenja.

( pitanje ima više točnih odgovora i boduje se sa 3 boda.)

6. Uzrok zbog kojeg se razina kočione tekućine spustila u posudici je :

- a. Oštećenje primarne brtve na čelu klipa u glavnom kočionom cilindru.
- b. Istrošenost obloge na kočionim pločicama.
- c. Predugo vremensko trajanje, bez promjene, kočione tekućine.

( pitanje ima jedan točan odgovor i boduje se sa 2 boda )

7. Glavni kočioni cilindar je montiran na podtlačno pojačalo sile kočenja (servo) sa lijeve strane gledano s obzirom na membranu pojačala. Koje tvrdnje su ispravne :

- a. Prilikom kočenja s lijeve strane membrane je atmosferski tlak a s desne podtlak.
- b. Kada ne kočimo s lijeve i desne strane membrane vlada atmosferski tlak.
- c. Prilikom kočenja sa lijeve strane membrane je podtlak a s desne atmosferski tlak.
- d. Kada ne kočimo s lijeve i desne strane membrane je podtlak.
- e. Kada kočimo s lijeve strane membrane je podtlak a s desne nadtlak.

( pitanje ima više točnih odgovora i boduje se sa 3 boda )

8. Dopuni podacima postupak visokotlačne provjere koji služi za otkrivanje kvarova na hidrauličkom dijelu kočionog sustava.

Pritiskom papučice kočnice dobiven tlak od \_\_\_\_\_ do \_\_\_\_\_ bara ne smije pasti više od \_\_\_\_\_ % u intervalu od \_\_\_\_\_ minuta. Veći pad tlaka znači propuštanje.

( treba ispisati točne podatke i tada se pitanje boduje 2 boda )

9. Ispuni ispravne izraze vezane za objašnjenje rada disk kočnica.

Pritisak kočione tekućine djeluje na \_\_\_\_\_ koji prenosi silu na \_\_\_\_\_, a ove djeluju na \_\_\_\_\_ na način da ga stežu i tako usporavaju kotač.

( treba ispisati ispravne podatke i tada se pitanje boduje 2 boda )

10. Zaokruži ispravne odgovore koji se odnose na kočenje uz pomoć ABS-a.

- a. Prilikom prevelikog usporenja kotača s obzirom na referentnu brzinu vozila upravljački sklop povisuje pritisak u sustavu kočenja.
- b. ABS se isključuje kada brzina vozila padne ispod 6 km/h.
- c. ABS se isključuje tek po zaustavljanju vozila.
- d. Prilikom premalog usporenja kotača s obzirom na referentnu brzinu vozila upravljački sklop povisuje pritisak u sustavu kočenja.
- e. ABS se uključuje kada se javi preko 35% proklizavanja kotača s obzirom na referentnu brzinu vozila.

( pitanje ima više točnih odgovora i boduje se sa 3 boda )

11. Prednosti bubanj kočnica su :

- a. Zaštićene su od vanjskih nečistoća
- b. Imaju duži vijek trajanja obloga
- c. Imaju bolje hlađenje od disk kočnica
- d. Jednostavna izvedba parkirne kočnice
- e. Razvijaju veće sile kočenja od disk kočnica

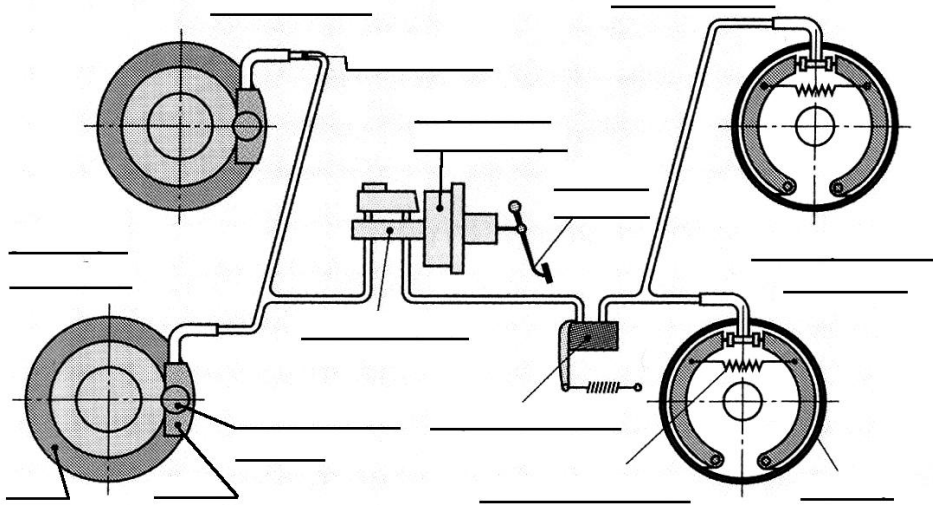
( Pitanje ima više ispravnih odgovora i boduje se sa 2 boda )

12. Prednosti disk kočnica :

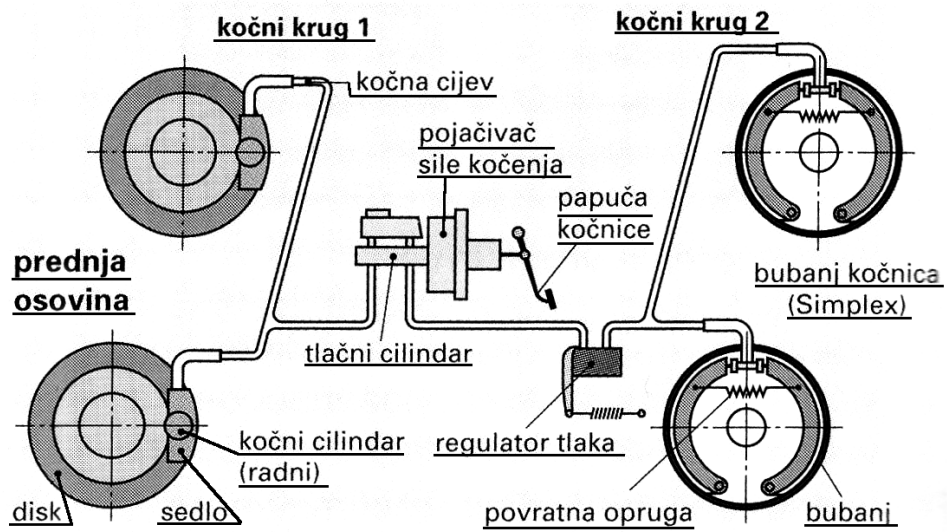
- a. Dobro nalijeganje obloga na disk
- b. Dobro hlađenje
- c. Ova vrsta kočnica ima samopojačanje
- d. Imaju manje trošenje obloga u odnosu na bubanj kočnice

( Pitanje ima više ispravnih odgovora i boduje se sa 2 boda )

13. Ispiši ispravne nazive dijelova hidrauličnih kočnica

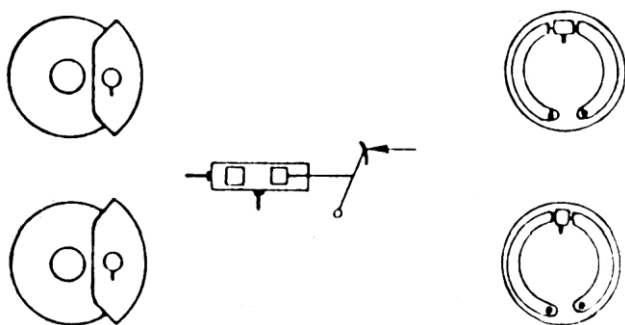


ODGOVOR KOJI SE BODUJE SA 4 BODA AKO JE U POTPUNOSTI ISPRAVAN

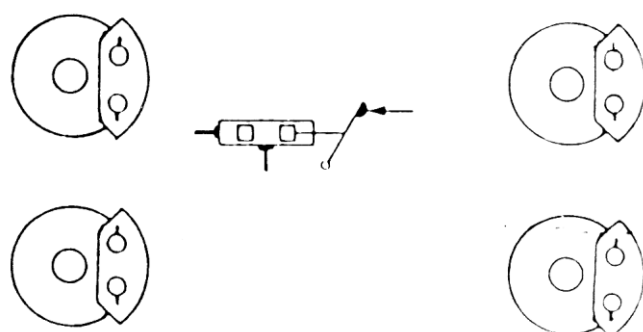


14. Doctraj na priloženoj shemi raspored vodova za TT kočnice i HH kočnice

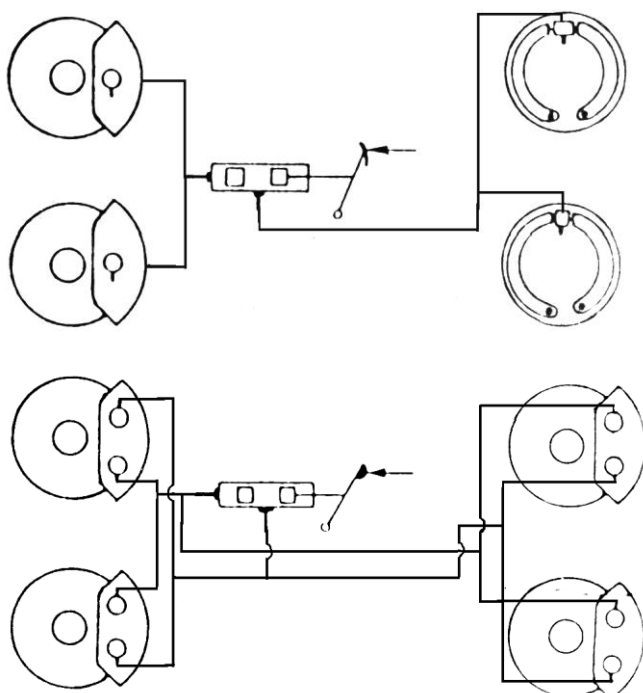
TT KOČNICE



HH KOČNICE

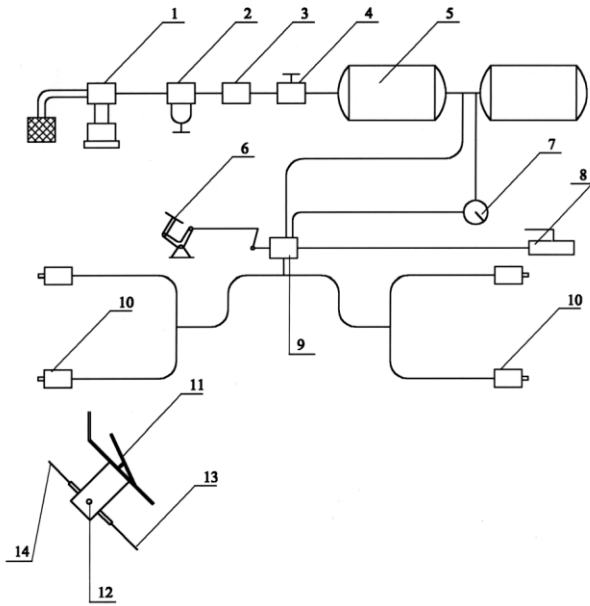


TREBA UCRTATI KAKO SE KOČIONIM CIJEVIMA SPAJA GLAVNI KOČIONI CILINDAR SA RADNIM CILINDRIMA POJEDINIH KOTAČA.  
ODGOVOR KOJI SE BODUJE 2 BODA





15. Napiši dijelove zračnog kočionog sustava



( treba sa strane ispisati broj i pripadajući, dio točni odgovori se boduju 3 boda )

## SPOJKA

1. Nabroji bar tri uloge spojke u vozilu:

1. \_\_\_\_\_
2. \_\_\_\_\_
3. \_\_\_\_\_

( navedi 3 uloge i ispravan odgovor nosi 2 boda )

2. Okretni moment sa tarne tanjuraste spojke na vratilo spojke se direktno prenosi preko:

- a. potisne ploče
- b. tanjura spojke
- c. korpe spojke.

(pitanje ima samo jedan ispravan odgovor i boduje se sa 2 boda)

3. Kod tarne spojke sa tanjurastom oprugom tanjurasta opruga je oslonjena na dva

\_\_\_\_\_ .

(na crtu se upiše ispravan odgovor i boduje se sa 2 boda )

4. Kod tarne spojke sa tanjurastom oprugom veličina okretnog momenta koji se može prejeti ovisi o:

- a. sili kojom potisni ležaj pritišće tanjurastu oprugu.
- b. koeficijentu trenja tarnih površina
- c. o srednjem radijusu tarnih obloga
- d. o sili tanjuraste opruge

( pitanje ima više ispravnih odgovora i boduje se sa 3 boda)

5. Obloge tanjura kod spojke su smještene između zamašnjaka i potisne ploče. Zazor između ovih djelova kada je spojka odvojena iznosi:

- a. 0,3 – 0,5 mm
- b. 3 – 5 mm
- c. 10 – 12 mm

(pitanje ima samo jedan ispravan odgovor i boduje se sa 1 bod)

6. Vratilo spojke je uležišteno :

- a. u radilici.
- b. u zamašnjaku
- c. u mjenjaču
- d. u korpi spojke.

( pitanje ima više ispravnih odgovora i boduje se sa 3 boda)

7. Tanjurasta opruga u tarnoj spojci daje najveću silu pritiska:

- a. kada imamo novi tanjur sa neistrošenom oblogom.
- b. kada je obloga tanjura do pola istrošena.
- c. kada je obloga tanjura granično istrošena.

(pitanje ima samo jedan ispravan odgovor i boduje se sa 2 boda)

8. Obloge tanjura, prema materijalu izrade , su podjeljene u 3 vrste :

1. \_\_\_\_\_
2. \_\_\_\_\_
3. \_\_\_\_\_

( navedi 3 vrste i ispravan odgovor se boduje 2 boda )

9. Kod tanjura spojke postoji nekoliko izvedbi elastičnih podloga na kojima se nalaze tarne obloge i to su :

1. \_\_\_\_\_
2. \_\_\_\_\_
3. \_\_\_\_\_

( navedi 3 vrste i ispravan odgovor nosi 2 boda )

10. Prazni hod spojke je razmak između, \_\_\_\_\_ i \_\_\_\_\_

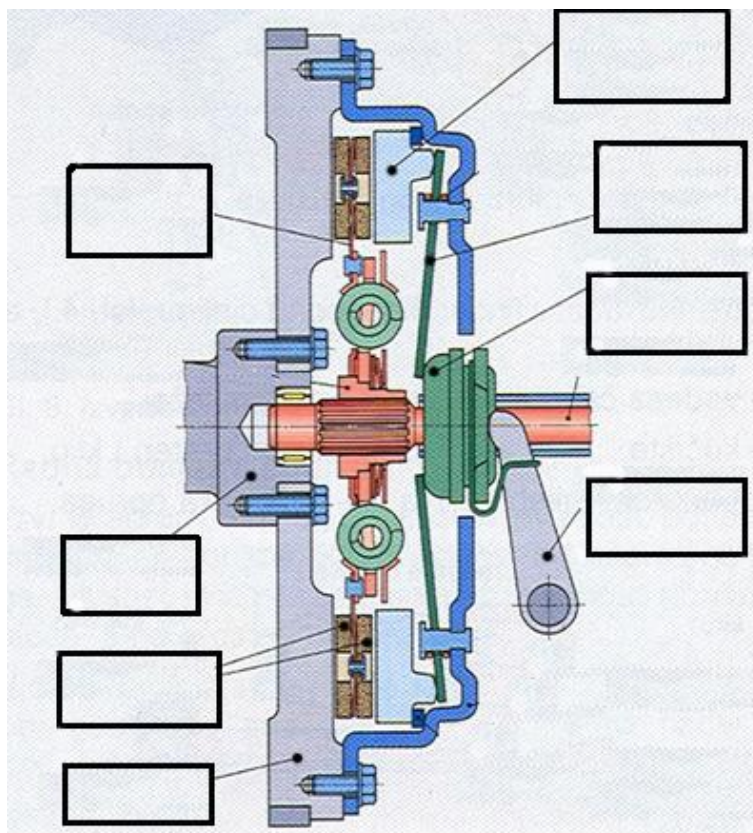
(na crtu se upiše ispravan odgovor i boduje se sa 2 boda )

11. Zaokruži ispravne odgovore koji se odnose na prazan hod spojke :

- a. Što se tarne obloga više troši prazan hod je veći.
- b. Prazan hod na spojci iznosi iznosi 1-3 mm.
- c. Prazan hod je razmak između potisnog ležaja i tanjuraste opruge.
- d. Prazan hod je razmak između potisnog ležaja i potisne ploče.

( pitanje ima više ispravnih odgovora i boduje se sa 3 boda)

12. Ispiši nazive dijelova spojke.



( ispiši nazive u predviđene prostore i ispravno rješenje se boduje sa 3 boda )

13. Zaokruži ispravne uzroke koji dovode do proklizavanja spojke :

- a. Zazor između potisnog ležaja i tanjuraste opruge prevelik
  - b. Obloga tanjura spojke zaučljena ili otvrdnula
  - c. Napon opruge premali
  - d. Obloga spojke istrošena
- ( pitanje ima više ispravnih odgovora i boduje se sa 2 boda )

14. Na koja vozila se ugrađuje suha tanjurasta spojka sa zavojnim oprugama?

( ispravani odgovoro se boduju sa 2 boda )

15. Od kojeg materijala se izrađuju tarne obloge tanjura spojke ( lamele )?

( ispravani odgovoro se boduju sa 2 boda )

16. Koji su zadaci tanjura spojke tj. lamele?

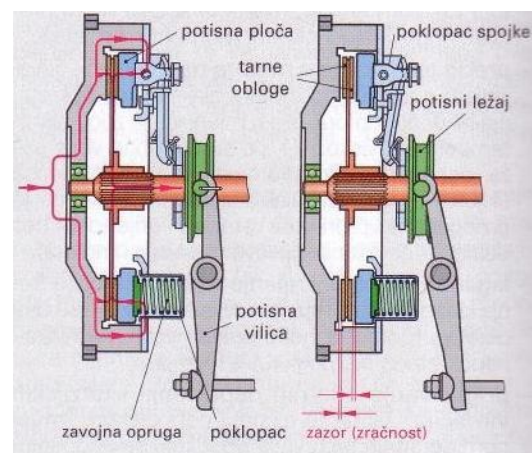
( ispravani odgovoro se boduju sa 2 boda )

17. Objasni princip rada suhe tanjuraste spojke sa zavojnim oprugama kad je:

spojka uključena –

spojka isključena –

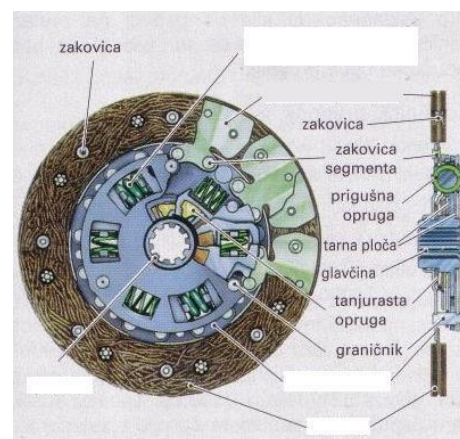
( ispravani odgovoro se boduju sa 2 boda )



18. Na slici upiši pripadajuće brojeve za navedene dijelove:

1. nosač obloga (noseća ploča)
2. ozubljena glavčina s obodom
3. tarne obloge
4. prigušivač torzijskih vibracija (zavojne opruge)

( ispravani odgovoro se boduju sa 2 boda )



19. Zaokruži točne odgovore.

Materijal za izradu tarnih obloga mora biti:

- a. postojan na visoke temperature
- b. otporan na trošenje
- c. s malim koeficijentom trenja (ravnomjieran u što širem temperaturnom području )

( ispravani odgovoro se boduju sa 2 boda )

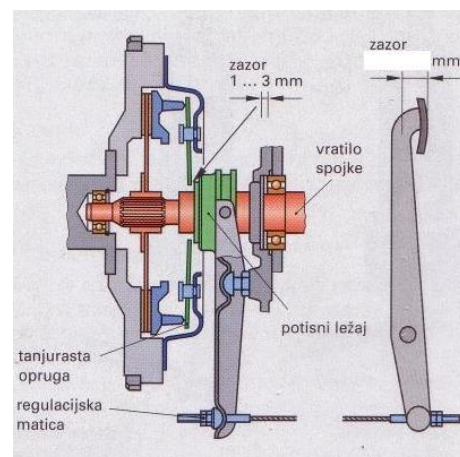
20.

a. Na crtežu upiši iznos za prazni hod pedale spojke.

b. Trošenjem obloga lamele prazni hod spojke se:

1. smanjuje ( zaokruži točan odgovor)
2. povećava
3. ne mijenja

( ispravani odgovori se boduju sa 3 boda )



21. Dovrši rečenicu:

Hidrodinamička spojka je kombinacija \_\_\_\_\_ i \_\_\_\_\_.

( ispravani odgovoro se boduju sa 1 bod )

22. Navedi osnovne dijelove hidrodinamičke spojke.

( ispravani odgovoro se boduju sa 2 boda )

23. Prednosti hidrodinamičke spojke su:

( ispravani odgovoro se boduju sa 2 boda )

24. Navedi najvažnije dijelove (sklopove) sustava automatske spojke:

( ispravani odgovoro se boduju sa 2 boda )

## MJENJAČ

1. Zaokruži ispravne zadatke mjenjača :

- a. U I , II i III stupnju prenosa na izlaznom vratilu mjenjača je smanjen broj okretaja motora.
- b. U I , II i III stupnju prenosa na izlaznom vratilu mjenjača je smanjen okretni moment motora.
- c. Ako mjenjač ima 5 stupnjeva prenosa u petom stupnju je najveći okretni moment.
- d. U četvrtom stupnju prenosa okretni moment i broj okretaja motora je isti na izlaznom vratilu mjenjača i radilici motora.

( pitanje ima više ispravnih odgovora i boduje se sa 3 boda)

2. Ako se u prvom stupnju prenosa broj okretaja motora smanjio sa 6000 okr/min na 2000 okr/min, onda je okretni moment narastao sa 50 Nm na \_\_\_\_\_ Nm.

(na crtu se upiše ispravan odgovor i boduje se sa 2 boda )

3. Zaokruži ispravne definicije stupnja prenosa kad su u mjenjaču u zahvatu dva zupčanika, a pri tom je  $z_1$ - broj zubi pogonskog vratila,  $z_2$ - broj zubi gonjenog vratila,  $d_1$ - promjer pogonskog vratila,  $d_2$ - promjer gonjenog vratila,  $n_1$ - broj okreta pogonskog vratila,  $n_2$ - broj okreta gonjenog vratila.

- a.  $i = z_2 / z_1$
- b.  $i = z_1 / z_2$
- c.  $i = n_1 / n_2$
- d.  $i = d_1 / d_2$

( pitanje ima više ispravnih odgovora i boduje se sa 3 boda)

4. Zaokruži ispravne tvrdnje koje se odnose na konstrukciju istoosnog sinkronog mjenjača :

- a. Sinkron se nalazi na predložnom vratilu
- b. Sinkron se nalazi na mjenjačkom vratilu.
- c. Sinkron se može slobodno okretati po vratilu.
- d. Gonjeni zupčanik se može slobodno okretati po vratilu.
- e. Pogonski zupčanik se slobodno može okretati po vratilu.
- f. Pogonski zupčanik se nalazi na predložnom vratilu.

( pitanje ima više ispravnih odgovora i boduje se sa 3 boda)

5. Kod istoosnog mjenjača koji je u prvom stupnju prenosa manji zupčanik se nalazi na \_\_\_\_\_ vratilu, a veći na \_\_\_\_\_ vratilu.

( na predviđene crte ispiši imena vratila i ispravan odgovor se boduje 2 boda )

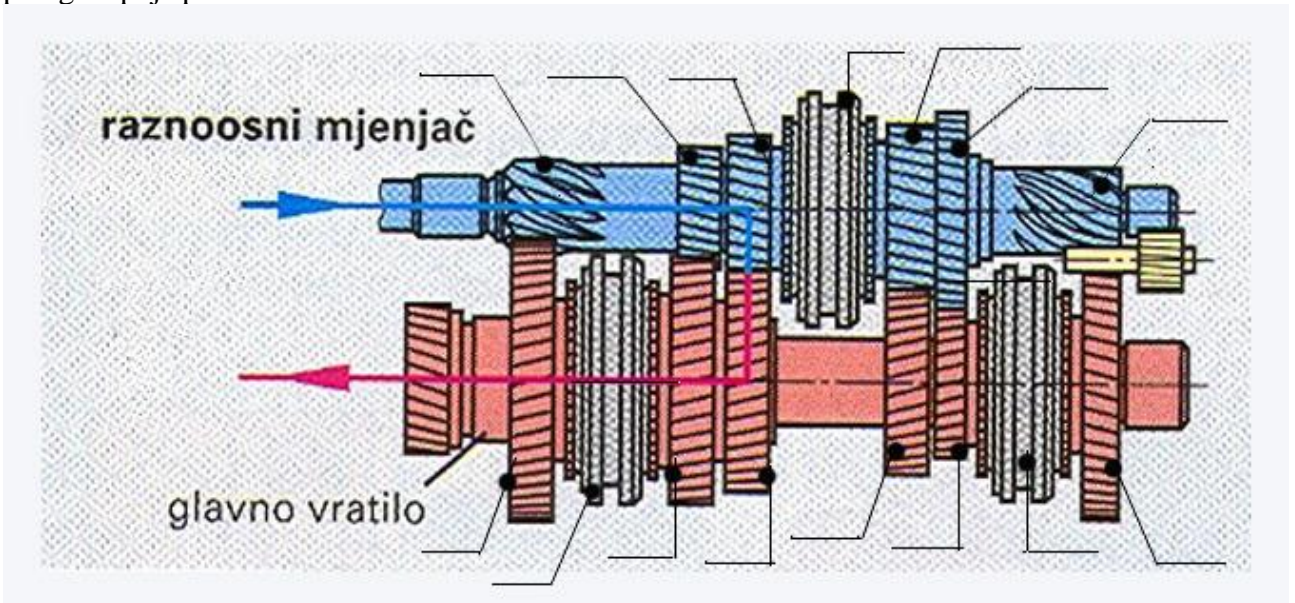
6. Koji dijelovi mjenjača se okreću oko svoje osi ako je motor vozila u pogonu, a mjenjač u leri? Pri tom se radi o istoosnom mjenjaču gdje su sinkroni na mjenjačkom vratilu.

- Predložno vratilo
  - Mjenjačko vratilo
  - Zupčanici na predložnom vratilu.
  - Zupčanici na mjenjačkom vratilu.
  - Sinkroni na mjenjačkom vratilu.
- ( pitanje ima više ispravnih odgovora i boduje se sa 4 boda)

7. Što se događa sa okretnim momentom i brojem okretaja motora, na izlazu iz mjenjača, ako je mjenjač vozila u prvom stupnju prenosa.

- Okretni moment se povećava u odnosu na motor.
  - Okretni moment se smanjuje u odnosu na motor.
  - Broj okretaja se povećava u odnosu na motor.
  - Broj okretaja se smanjuje u odnosu na motor.
- ( pitanje ima više ispravnih odgovora i boduje se sa 2 boda)

8. Ispiši slijedeće dijelove mjenjača :  $z_1$ -gonjeni zupčanik prvog stupnja,  $z_2$ -pogonski zupčanik prvog stupnja,  $z_3$ - gonjeni zupčanik drugog stupnja,  $z_4$ - pogonski zupčanik drugog stupnja,  $z_5$ - gonjeni zupčanik trećeg stupnja,  $z_6$ - pogonski zupčanik trećeg stupnja,  $z_7$ - gonjeni zupčanik četvrtog stupnja,  $z_8$ - pogonski zupčanik četvrtog stupnja,  $z_9$ - gonjeni zupčanik petog stupnja,  $z_{10}$ - pogonski zupčanik petog stupnja,  $z_{11}$ - gonjeni zupčanik vožnje unatrag,  $z_{12}$ - pogonski zupčanik vožnje unatrag,  $S_1$ - sinkron drugog stupnja,  $S_2$ - sinkron trećeg stupnja,  $S_3$ - sinkron petog stupnja prenosa.



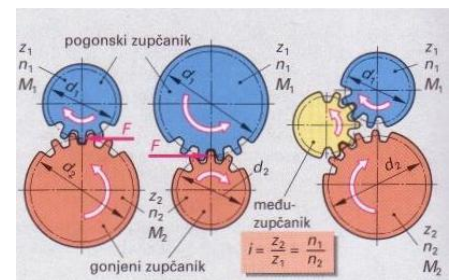
( nanesi slovnu oznaku pojedinog dijela na crtu i ispravno riješenje se boduje 5 bodova)

9. Dopuni rečenicu:

a. Kod zupčastog para na većem zupčaniku (duža poluga, više zubaca) uvijek vlada \_\_\_\_\_ okretni moment.

b. Ako je pogonski zupčanik manji od gonjenog, okretni moment se \_\_\_\_\_, a broj okretaja za isti omjer se \_\_\_\_\_.

( ispravno umetnuti odgovori booduju se sa 3 boda )





10. Doprvi rečenicu:

Prema toku snage, mjenjači mogu biti \_\_\_\_\_ i \_\_\_\_\_, a prema broju vratila u mjenjaču \_\_\_\_\_ i \_\_\_\_\_.  
( ispravno umetnuti odgovori booduju se sa 2 boda )

11. Koji je zadatak hidrodinamičkog pretvarača okretnog momenta?

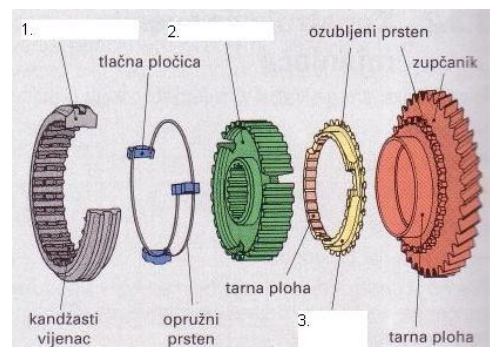
( ispravan odgovor donosi 1 bod )

12. Dopuni rečenicu.

Automatski mjenjači s beskonačnim brojem prijenosnih omjera zovu se \_\_\_\_\_.

( ispravan odgovor donosi 1 bod )

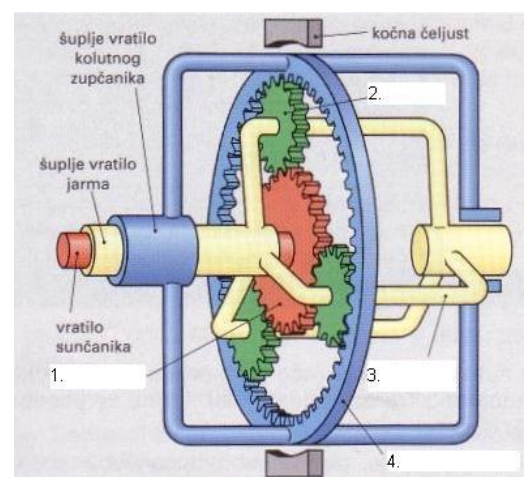
13. Navedi dijelove sinkrona s vanjskom sinkronizacijom označene brojkama (na crtežu).



( ispravan odgovor donosi 2 boda )

14. Pridruži odgovarajuće brojke (na crtežu) navedenim dijelovima:

- \_\_\_ sunčanik
- \_\_\_ planet
- \_\_\_ jaram (nosač planeta)
- \_\_\_ kolutni zupčanik



( ispravan odgovor donosi 2 boda )

## OSTALA PITANJA

1. U difuzoru rasplinjača sužen je prolaz usisanog zraka, da bi se postigao \_\_\_\_\_ koji isisava gorivo iz sapnice.

( ispravan odgovor ispiši na crtu i to se boduje sa 2 boda )

2. Kod dvotaktnog motora otvaranje i zatvaranje usisnog, ispušnog i ispirnog kanala vrši \_\_\_\_\_ .

( ispravan odgovor ispiši na crtu i to se boduje sa 2 boda )

3. Zaokruži ispravne tvrdnje vezane za zagonski prijenosnik :

- a. Zagonski prijenosnik povećava okretni moment motora.
- b. Zagonski prijenosnik povećava broj okretaja motora.
- c. Zagonski prijenosnik skreće tok okretnog momenta ako je motor smještan uzdužno.

( pitanje ima više ispravnih odgovora i boduje se sa 2 boda)

4. Kod zagonskog prijenosnika sa stožnikom čija os se mimoilazi sa osi tanjurastog zupčanika Upotrebljavaju se \_\_\_\_\_ zubi.

( ispravan odgovor ispiši na crtu i to se boduje sa 2 boda )

5. Zaokruži ispravne tvrdnje koje su u svezi sa diferencijalom a odnose se na normalnu vožnju :

- a. Kada vozimo po pravcu sateliti se vrte oko svoje osi.
- b. Kada vozimo po pravcu stožasti zupčanici poluvratila se vrte oko svoje osi.
- c. Kada vozimo u okuci sateliti ( trkači) se vrte oko svoje osi.
- d. Diferencijal omogućava da se oba točka u okuci okreću istom brzinom.

( pitanje ima više ispravnih odgovora i boduje se sa 3 boda)

6. Koja je uloga amortizera :

- a. Da ublažavaju udarce koji nastaju na neravnom putu
- b. Da ublaže titraje koje proizvode opruge.
- c. Da smanjuju nagib vozila u zavoj.

( pitanje ima jedan ispravan odgovor i boduje se sa 2 boda )

7. Kako se rješava pulsiranje masenog protoka i tlaka ispušnih plinova kod turbonabijanja gdje se traži konstantan tlak ispušnih plinova ?

- a. Ispušni plinovi prolaze kroz nepovratni ventil prije ulaska u turbinu.
- b. Rješava se na način da se prije ulaska u turbinu stave uske cijevi.
- c. Rješava se da se prije turbine stavlja sabirnik ispušnih plinova.

( pitanje ima jedan ispravan odgovor i boduje se sa 2 boda )

8. Koji materijali se u katalizatoru nanose kao aktivni katalitički sloj ?

- a. Čelik ili keramika,
- b. Aluminijski, bakar ili cink.
- c. Platina, rodij ili paladij

( pitanje ima jedan ispravan odgovor i boduje se sa 2 boda )

9. Nagib osi vođenja kotača odnosno svornjaka rukavca kotača u smjeru uzdužne osi vozila naziva se \_\_\_\_\_ .

( ispravan odgovor ispiši na crtu i to se boduje sa 2 boda )

10. Razmak između stražnjeg i prednjeg razmaka kotača mjenjenog u visini središta U neutralnom položaju upravljačkih kotača nazivamo \_\_\_\_\_ .

( ispravan odgovor ispiši na crtu i to se boduje sa 2 boda )

11. Trostani katalizator ima zadaću uklanjati štetne sastojke iz plinova. Nadopuni ispod navedene tvrdnje da bi bila ispunjena funkcija katalizatora :

NO<sub>x</sub> se reducira u \_\_\_\_\_ pri čemu se oslobađa kisik  
 CO se oksidira u \_\_\_\_\_ pri čemu se uzima slobodni kisik  
 HC oksidira u \_\_\_\_\_ i \_\_\_\_\_ pri čemu se uzima slobodni kisik

( Treba umetnuti ispravne odgovore i pitanje se boduje sa 3 boda )

12. Prednosti dvotaktnih motora u odnosu na četverotaktne Otto motore su :

- a. Manje vibracije
- b. Ravnomjerniji okretni moment
- c. Bolje punjenje cilindra
- d. Manja specifična potrošnja ulja i goriva
- e. Manja težina

( Pitanje ima više ispravnih odgovora i boduje se sa 3 boda )

13. Prednosti pogona sa zemnim plinom :

- a. Izgaranje bez čađe i čestica
- b. Veća snaga motora
- c. Bolje unutarnje hlađenje cilindra
- d. Manja buka

( Pitanje ima više ispravnih odgovora i boduje se sa 2 boda )

14. Koje su prednosti prednjeg pogona :

- Povoljnija raspodjela težine
- Manje opterećenje prednje osovine
- Manji gubici
- Kraći prijenos okretnog momenta do kotača
- Manja težina vozila

( Pitanje ima više ispravnih odgovora i boduje se sa 2 boda )

15. Zadaci zagonskog prenosnika su :

- Skrenuti tok snage
- Povećati broj okretaja motora
- Povećati okretni moment motora
- Prejeti okretni moment na diferencijal

( Pitanje ima više ispravnih odgovora i boduje se sa 2 boda )

16. Prednost hipoidnog ozubljenja kod zagonskog prijenosnika sa stožnicima je :

- Jeftina izrada
- Mogućnost upotrebe bilo kojeg ulja za zupčanike
- Mirniji i tiši rad
- Prijenos velikih opterećenja uz velike brojeve okretaja
- Duži vijek trajanja
- Niže težište vozila

( Pitanje ima više ispravnih odgovora i boduje se sa 3 boda )

17. Navedi dijelove diferencijala koji su označeni brojkama (na crtežu).

( ispravan odgovor donosi 2 boda )

( ispravan odgovor donosi 2 boda )

