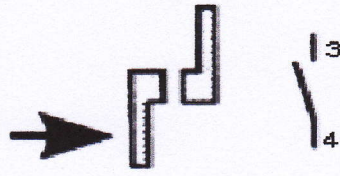


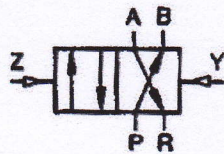
Grupa A

1. Na slici je prikazan:
 - a) radni kontakt
 - b) mirni kontakt
 - c) preklopni kontakt
2. Nabroji zaporne ventile.

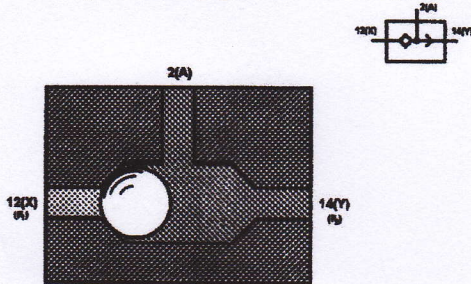


3. U pneumatici se vodovi za odzračivanje označavaju brojkom _____, odnosno slovima _____.
4. Nacrtaj simbol kompresora

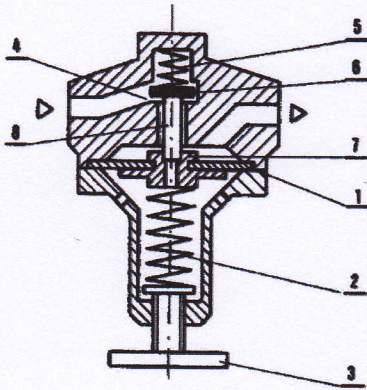
5. Pročitaj simbol:



6. Objasni rad izmjenično zapornog ventila:
Naizmjenično zaporni ventil (ILI)



7. Nabroji dijelove i objasni rad regulatora tlaka:



8. Objasni rad pločastog razvodnika:

