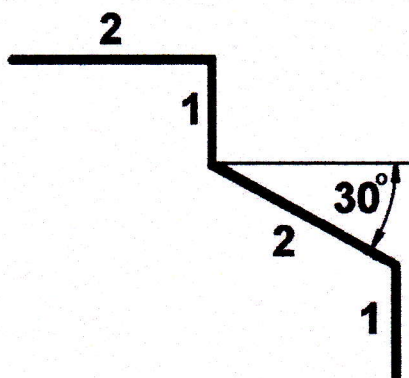


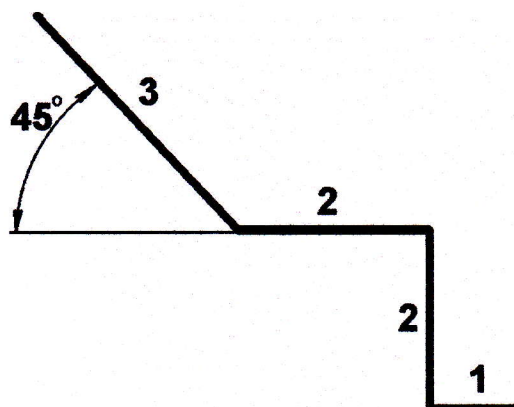
Kontrolni iz težišta

Grupa B

1. Grafički odredi težište materijalne linije zadane skicom 1:



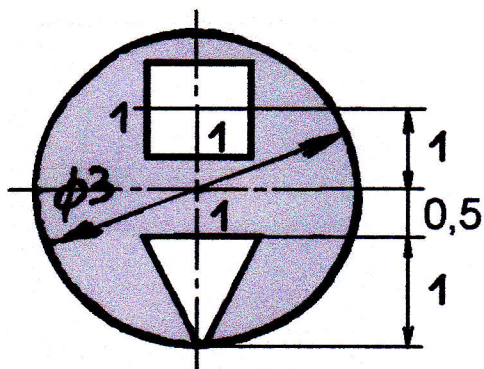
skica 1



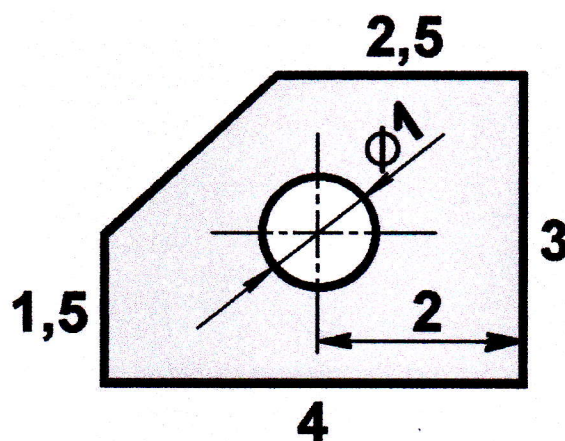
skica 2

2. Analitički odredi težište materijalne linije zadane skicom 2.

3. Grafički odredi težište materijalne plohe zadane skicom 3:



skica 3



skica 4

4. Analitički odredi težište materijalne plohe zadane skicom 4.